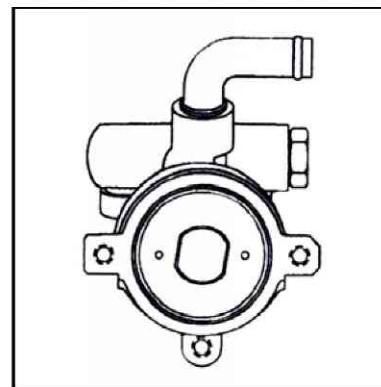
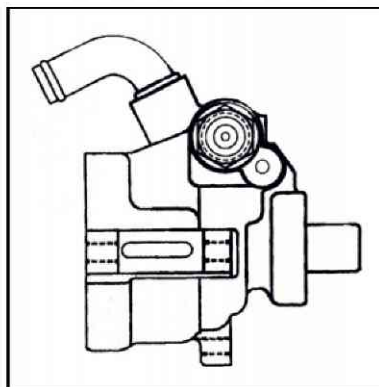
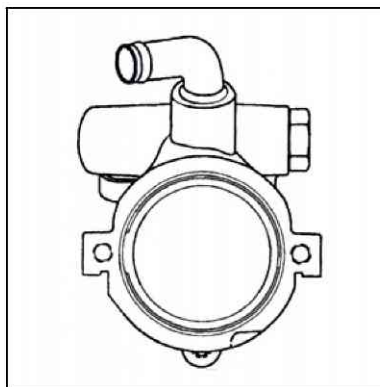


BOMBAS DE ASISTENCIA RENOVADAS Para dirección asistida

POMPES ASSISTANCE RENOVEES Pour direction assisté

REBUILDING ASSISTANCE PUMPS For power steering



BOMBAS DE ASISTENCIA RENOVADAS
POMPES ASSISTANCE RENOVEES / REBUILDING ASSISTANCE PUMPS

BOMBAS DE ASISTENCIA. ASPECTOS TÉCNICOS
COMPROBACIÓN Y MONTAJE DE BOMBAS DE ASISTENCIA

Con la ayuda del "SERVOTESTER" de LIZARTE, comprobar el funcionamiento de la bomba y de la dirección asistida es rápido, fácil, y no exige desmontaje.

El servotester tiene dos manómetros, uno de baja y otro de alta presión. El de baja presión tiene una llave que sirve para inutilizarlo cuando se realiza la prueba a alta presión. También dispone de una válvula estranguladora, cuya función es la de ir cerrando el circuito aumentando la presión del mismo.

Primero comprobaremos el funcionamiento de la bomba de asistencia.

Para ello, intercalamos el servotester entre la bomba y la dirección asistida. Con la válvula estranguladora y el manómetro de baja presión abiertos, comprobamos la lectura del manómetro de baja presión:

- Si la presión está entre 3 y 10 bares, dependiendo de los diferentes modelos de bomba, el funcionamiento de la misma es correcto.
- Si la presión está por encima de estos valores, o bien falla la dirección, o hay un estrangulamiento en alguna parte del circuito.
- Si la presión no alcanza los valores mínimos arriba indicados, podemos suponer que la bomba está fallando. No obstante, para estar seguros, será necesario realizar la prueba a alta presión, la cual no debe prolongarse durante mucho tiempo ya que la elevada temperatura del aceite podría producir daños en la bomba, la dirección o el servotester. Para efectuar la comprobación a alta presión, es imprescindible cerrar la llave del manómetro de baja presión. A continuación, cerramos poco a poco el estrangulador hasta alcanzar la presión máxima.
- Si la aguja se sitúa entre 60 y 150 bares, dependiendo del modelo de bomba, el funcionamiento es correcto.
- Si no alcanza estos valores, la bomba funciona mal. En este caso, deberemos sustituirla para poder comprobar el funcionamiento de la dirección.

Precauciones generales al cambiar la bomba y la dirección

En cada cambio de bomba o de dirección se debe cambiar el aceite. Así mismo, deberemos vigilar la limpieza del circuito, ya que las impurezas pueden producir gripado, bloqueo o fugas en alguna parte del circuito.

Es conveniente no utilizar trapos que desprendan pelusa, ni quitar los tapones de protección de la dirección hasta montar los tubos.

BOMBAS DE ASISTENCIA RENOVADAS

POMPES ASSISTANCE RENOVEES / REBUILDING ASSISTANCE PUMPS

**Cómo vaciar el circuito hidráulico de la dirección y la bomba.**

A motor parado y con el aceite a unos 50°C, vaciamos el circuito soltando alguno de los tubos del mismo. Si el aceite que sale es muy sucio, será necesario limpiar el circuito. Para favorecer el vaciado del mismo, moveremos la dirección lentamente de un extremo al otro, en los dos sentidos, manteniendo el coche elevado o sobre la plataforma de bolas.

Cómo cambiar la bomba de asistencia.

Es importante medir la distancia que hay entre la polea y el extremo del eje con el fin de mantener esta misma distancia al colocar la polea en la nueva bomba.

Para sacar la polea de la bomba estropeada utilizaremos un método u otro dependiendo del sistema de sujeción. Si la polea va atornillada, o sujeta mediante una tuerca, es sencillo. En cambio, si va a presión, tendremos que ayudarnos con una prensa y un extractor. Nunca, nunca, utilizaremos una fuente de calor intensa, como un soplete, ya que podríamos estropear la polea.

Si la polea va a presión, LIZARTE suministra con cada bomba un kit para su montaje. Este kit se compone de una arandela, un tornillo y una tuerca. Antes de utilizarlo, deberá ponerse aceite en el interior de la polea que desliza por el eje.

Una vez hecho esto, roscaremos hasta dejar la bomba a la distancia correcta.

Conectando el tubo del depósito de aceite a la bomba, llenaremos el circuito de aceite, girando la bomba a mano hasta que el aceite salga por el orificio de salida.

A continuación, conectamos el tubo de presión y montamos la correa a la tensión adecuada. Con el motor a ralentí, maniobramos lentamente de un extremo al otro, en ambos sentidos, y llenamos el depósito.

Cómo purgar el circuito.

Normalmente, el purgado es automático: manteniendo el motor a ralentí durante 2 ó 3 minutos, sin tocar el volante, vamos añadiendo aceite hasta alcanzar el nivel. A continuación, movemos el volante varias veces en cada sentido (más veces cuanto más largos sean los tubos del circuito) y añadimos aceite hasta que el nivel esté situado entre el MIN y el MAX.

En algunos casos, el purgado debe realizarse manualmente, para lo que aflojamos la salida de presión de la bomba, o el racor de entrada de presión a la dirección, o los tubos del gato de la dirección. Después, moveremos el volante varias veces de un lado a otro.

BOMBAS DE ASISTENCIA RENOVADAS*POMPES ASSISTANCE RENOVEES / REBUILDING ASSISTANCE PUMPS***MONTAJE DE BOMBAS ELÉCTRICAS**

Las bombas eléctricas de asistencia, cada vez más presentes en vehículos pequeños, como Citroën Saxo, Peugeot 205, Renault Clio etc., pueden sufrir frecuentes averías motivadas por el lugar en que están ubicadas.

Concretamente en el P-205, es fácil que se mojen si hay alguna fuga en el circuito de refrigeración, o por el agua que salpica el coche al pasar por un charco, o por la que desaloja la rueda delantera izquierda.

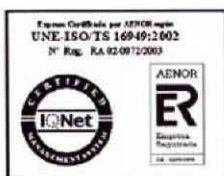
En estos casos, el contacto prolongado con el agua puede estropear la bomba, la cual suele quemarse como consecuencia de un cortocircuito, pudiendo quedar la instalación eléctrica muy debilitada.

Por todo ello, si se sustituye la bomba eléctrica, es muy importante seguir los siguientes consejos:

1. Sustituir el relé.
2. Sustituir el fusible de 40 A por uno de 50 A.
3. Sustituir el haz de cables de 5 mm² de sección por uno de 7 mm².
4. Comprobar que el consumo de la bomba en vacío esté entre 8 y 12 A.

BOMBAS DE ASISTENCIA RENOVADAS

POMPES ASSISTANCE RENOVEES / REBUILDING ASSISTANCE PUMPS

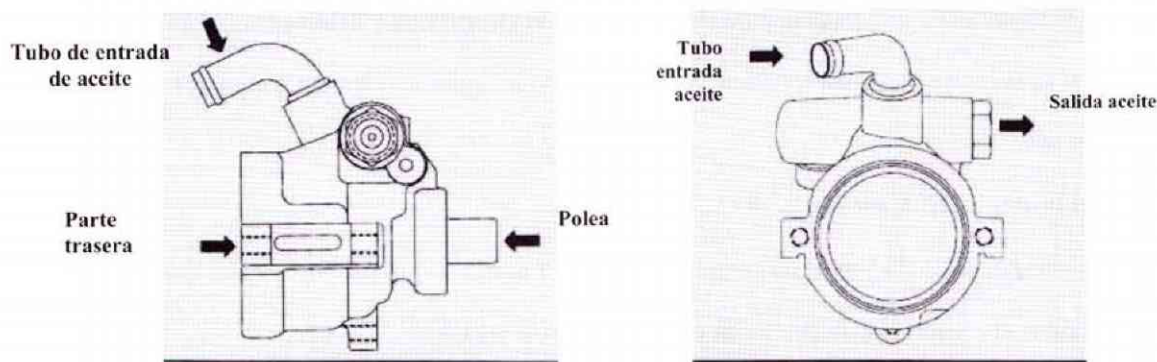


AYUDA PARA LA IDENTIFICACIÓN DE BOMBAS

Cómo ver las bombas

Primero hay que definir dos puntos principales en la bomba:

- Parte trasera (definida como el lado contrario al de la polea)
- Tubo de entrada de aceite

**Cómo identificar las bombas**

Colocados frente a la parte trasera de la bomba tenemos que fijarnos en la posición del tubo de entrada de aceite. Si ambos están frontalmente a nosotros, convendremos que el ángulo es de 0° (véase figura 1).

En cada tipo de bomba el tubo de entrada de aceite tiene una posición única que corresponde a un número de grados. Para la determinación del ángulo exacto seguiremos el sentido de giro de las agujas del reloj (véase figuras 2, 3 y 4).

Figura 1

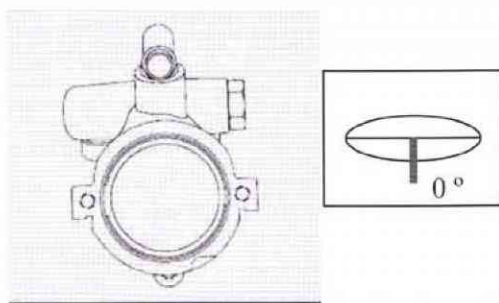


Figura 2

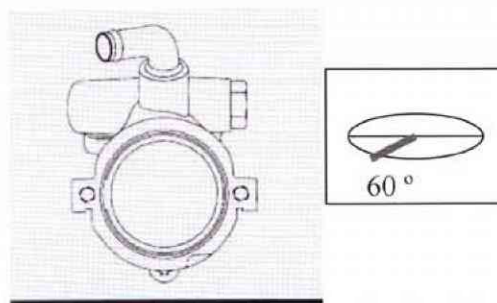


Figura 3

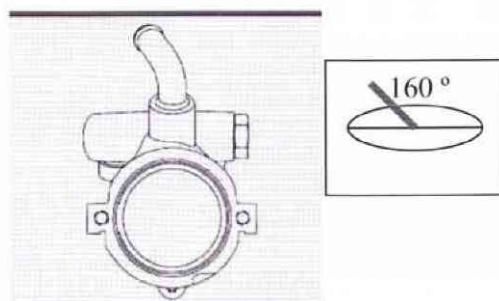
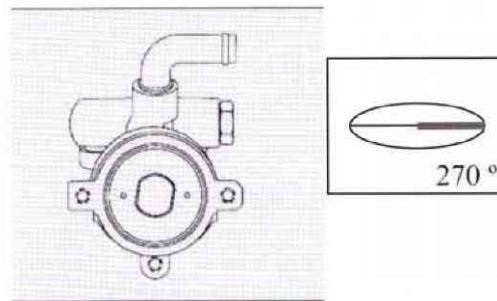


Figura 4



BOMBAS DE ASISTENCIA RENOVADAS
POMPES ASSISTANCE RENOVEES / REBUILDING ASSISTANCE PUMPS
REFERENCIAS ORIGINALES


OEN	NEUMARSA	OEN	NEUMARSA	OEN	NEUMARSA
092735	CITROËN X04.36.0401	400766	CITROEN/PEUGEOT X04.05.0370-1	92735	CITROËN X04.36.0300
119650	CITROËN X04.36.0305	40076A	CITROEN/PEUGEOT X04.16.0010	92735	CITROËN X04.36.0301
119650	CITROËN X04.36.0307	40076C	CITROEN/PEUGEOT X04.07.0300-2	92735	CITROËN X04.36.0308
183042610H	CITROEN/PEUGEOT X04.55.0200	400770	CITROEN/PEUGEOT X04.09.0100	92735	CITROËN X04.36.0400
183042610Z	CITROEN/PEUGEOT X04.55.0201	400779	CITROEN/PEUGEOT X04.09.0100	92735	CITROËN X04.36.0401
183042610Z	CITROEN/PEUGEOT X04.55.0600	40077A	CITROEN/PEUGEOT X04.16.0010	95589238	CITROËN X04.33.0200
26028454	CITROEN/PEUGEOT X04.05.0300	400780	CITROEN/PEUGEOT X04.09.0100	9602201380	PEUGEOT X04.05.0370
26030558	CITROEN/PEUGEOT X04.07.0350	400781	CITROEN/PEUGEOT X04.05.0300	9602201380	PEUGEOT X04.05.0370-1
26041564	CITROEN/PEUGEOT X04.07.0360	400782	CITROEN/PEUGEOT X04.05.0315	9602201380	PEUGEOT X04.05.0370-2
400367	CITROEN/PEUGEOT X04.28.0300	400786	CITROEN/PEUGEOT X04.05.0315	9602201480	PEUGEOT X04.05.0320
400368	CITROEN/PEUGEOT X04.28.0200	400787	CITROEN/PEUGEOT X04.07.0330	9610519980	CITROËN X04.05.0300
400391	CITROEN/PEUGEOT X04.09.0100	40078A	CITROEN/PEUGEOT X04.16.0010	9610519980	PEUGEOT X04.05.0300-1
400396	CITROEN/PEUGEOT X04.28.0400	400790	CITROEN/PEUGEOT X04.07.0350	9610519980	CITROËN X04.05.0300-3
4007.49	CITROEN/PEUGEOT X04.43.0100	400793	CITROEN/PEUGEOT X04.05.0300	9610519980	PEUGEOT X04.05.0300-8
4007.66	CITROEN/PEUGEOT X04.05.0370	40079E	CITROEN/PEUGEOT X04.13.0040-2	9610519980	PEUGEOT X04.11.0201
4007.66	CITROEN/PEUGEOT X04.05.0370-2	4007A3	CITROEN/PEUGEOT X04.05.0300-1	9610519980	PEUGEOT X04.11.0201-3
4007.82	CITROEN/PEUGEOT X04.05.0300	4007A3	CITROEN/PEUGEOT X04.05.0300-8	9610519980	PEUGEOT X04.11.0201-4
4007.82	CITROEN/PEUGEOT X04.05.0300-1	4007A3	CITROEN/PEUGEOT X04.11.0201	9612206880	CITROËN X04.05.0300
4007.82	CITROEN/PEUGEOT X04.05.0300-8	4007A3	CITROEN/PEUGEOT X04.11.0201-3	9612206880	CITROËN X04.11.0215
4007.86	CITROEN/PEUGEOT X04.05.0300	4007A3	CITROEN/PEUGEOT X04.11.0201-4	9612206880	CITROËN X04.11.0215-1
4007.A6	CITROEN/PEUGEOT X04.13.0040	4007A6	CITROEN/PEUGEOT X04.13.0040-1	9613333680	PEUGEOT X04.07.0380
4007.A6	CITROEN/PEUGEOT X04.13.0040-3	4007AL	CITROEN/PEUGEOT X04.94.0405	9613860480	PEUGEOT X04.11.0201
4007.A6	CITROEN/PEUGEOT X04.13.0040-4	4007AR	CITROEN/PEUGEOT X04.07.0284	9613860480	PEUGEOT X04.11.0201-1
4007.C8	CITROEN/PEUGEOT X04.07.0380	4007F5C	CITROEN/PEUGEOT X04.36.0100	9613860480	PEUGEOT X04.11.0201-3
4007.E3	CITROEN/PEUGEOT X04.07.0360	4007JL	CITROEN/PEUGEOT X04.07.0284	9613860480	PEUGEOT X04.11.0201-4
4007.F3	CITROEN/PEUGEOT X04.36.0110	4007L8	CITROEN/PEUGEOT X04.13.0040-1	96140501	CITROËN X04.23.0122
4007.J1	CITROEN/PEUGEOT X04.11.0306	4007L9	CITROEN/PEUGEOT X04.05.0373-1	9614287780	LANCIA X04.11.0255
4007.L8	CITROEN/PEUGEOT X04.13.0040	4007L9	CITROEN/PEUGEOT X04.13.0040-1	9614378280	CITROEN/PEUGEOT X04.07.0350
4007.L8	CITROEN/PEUGEOT X04.13.0040-3	4007N4	CITROEN/PEUGEOT X04.13.0040-1	96144288	CITROËN X04.05.0300
4007.L8	CITROEN/PEUGEOT X04.13.0040-4	4007Q4	CITROEN/PEUGEOT X04.05.0300-1	96144288	CITROËN X04.07.0300
4007.L9	CITROEN/PEUGEOT X04.13.0040	4007Q4	CITROEN/PEUGEOT X04.05.0300-8	96144288	CITROËN X04.07.0300-2
4007.L9	CITROEN/PEUGEOT X04.13.0040-3	4007Q4	CITROEN/PEUGEOT X04.11.0201	96144288	CITROËN X04.07.0300-3
4007.L9	CITROEN/PEUGEOT X04.13.0040-4	4007Q4	CITROEN/PEUGEOT X04.11.0201-3	96144290	CITROËN X04.07.0350
4007.M2	CITROEN/PEUGEOT X04.55.0200	4007Q4	CITROEN/PEUGEOT X04.11.0201-4	9615370280	CITROËN X04.09.0100
4007.N2	CITROEN/PEUGEOT X04.05.0318	4007Q8	CITROEN/PEUGEOT X04.55.0110	9617753380	CITROËN X04.07.0360
4007.N4	CITROEN/PEUGEOT X04.05.0373-1	4007R4	CITROEN/PEUGEOT X04.05.0355	9619942280	PEUGEOT X04.05.0300
4007.N4	CITROEN/PEUGEOT X04.13.0040	4007R4	CITROEN/PEUGEOT X04.05.0355-2	9622072080	PEUGEOT X04.07.0360
4007.N4	CITROEN/PEUGEOT X04.13.0040-3	4007R4	CITROEN/PEUGEOT X04.05.0355-3	9622072380	PEUGEOT X04.09.0100
4007.N4	CITROEN/PEUGEOT X04.13.0040-4	4007S3	CITROEN/PEUGEOT X04.55.0202	9623680180	PEUGEOT X04.05.0370
4007.Q2	CITROEN/PEUGEOT X04.05.0370	4007T7	CITROEN/PEUGEOT X04.36.0401	9623680180	PEUGEOT X04.05.0370-2
4007.Q2	CITROEN/PEUGEOT X04.05.0370-2	4007V6	CITROEN/PEUGEOT X04.05.0405	9623814680	PEUGEOT X04.05.0315
4007.Q5	CITROEN/PEUGEOT X04.55.0600	4007V6	CITROEN/PEUGEOT X04.05.0415	9623814680	PEUGEOT X04.05.0322
4007.R2	PEUGEOT X04.55.0300	4007W0	CITROEN/PEUGEOT X04.05.0360	962465580	PEUGEOT X04.13.0040
4007.R3	CITROEN/PEUGEOT X04.05.0315-1	4007W0	CITROEN/PEUGEOT X04.05.0360-2	962465580	PEUGEOT X04.13.0040-1
4007.R4	CITROEN/PEUGEOT X04.05.0355-1	4007W0	CITROEN/PEUGEOT X04.05.0360-3	962465580	PEUGEOT X04.13.0040-3
4007.S5	CITROEN/PEUGEOT X04.36.0110	4007W1	CITROEN/PEUGEOT X04.05.0360	962465580	PEUGEOT X04.13.0040-4
4007.S7	CITROEN/PEUGEOT X04.36.0100	4007W1	CITROEN/PEUGEOT X04.05.0360-2	9624659580	PEUGEOT X04.05.0373-1
4007.V5	CITROEN/PEUGEOT X04.05.0408	4007W1	CITROEN/PEUGEOT X04.05.0360-3	9624659580	PEUGEOT X04.13.0040
4007.V5	CITROEN/PEUGEOT X04.05.0418	4007X8	CITROEN/PEUGEOT X04.05.0180	9624659580	PEUGEOT X04.13.0040-1
4007.V6	CITROEN/PEUGEOT X04.05.0408	4007XO	CITROEN/PEUGEOT X04.05.0315	9624659580	PEUGEOT X04.13.0040-3
4007.V6	CITROEN/PEUGEOT X04.05.0418	4007Y2	CITROEN/PEUGEOT X04.05.0360	9624659580	PEUGEOT X04.13.0040-4
4007.W3	CITROEN/PEUGEOT X04.05.0303-6	4007Y2	CITROEN/PEUGEOT X04.05.0360-2	9624659680	PEUGEOT X04.05.0318
4007.X8	CITROEN/PEUGEOT X04.05.0180-1	4007Y2	CITROEN/PEUGEOT X04.05.0360-3	9624660480	PEUGEOT X04.05.0373-1
4007.Z1	CITROEN/PEUGEOT X04.05.0373-1	4007Y6	CITROEN/PEUGEOT X04.36.0302	9624660480	PEUGEOT X04.13.0040
4007.Z1	CITROEN/PEUGEOT X04.13.0040	4007Z1	CITROEN/PEUGEOT X04.13.0040-1	9624660480	PEUGEOT X04.13.0040-1
4007.Z1	CITROEN/PEUGEOT X04.13.0040-3	4007Z4	CITROEN/PEUGEOT X04.07.0284	9624660480	PEUGEOT X04.13.0040-3
4007.Z1	CITROEN/PEUGEOT X04.13.0040-4	401744	CITROEN/PEUGEOT X04.45.0212	9624660480	PEUGEOT X04.13.0040-4
400739	CITROEN/PEUGEOT X04.28.0400	4407R3	CITROEN/PEUGEOT X04.05.0315	9624660480	PEUGEOT X04.13.0042
400746	CITROEN/PEUGEOT X04.26.0300	4407R3	CITROEN/PEUGEOT X04.05.0315-1	9625148380	PEUGEOT X04.05.0350
400747	CITROEN/PEUGEOT X04.26.0200	46553723	CITROEN/PEUGEOT X04.07.0350	9625148380	PEUGEOT X04.05.0350-1
400748	CITROEN/PEUGEOT X04.26.0300	5277FO	CITROËN X04.16.0010	9625148380	PEUGEOT X04.05.0350-2
400752	CITROEN/PEUGEOT X04.43.0100	9151249180	CITROEN/PEUGEOT X04.05.0200	9625148380	PEUGEOT X04.05.0350-3
400757	CITROEN/PEUGEOT X04.05.0250	9151249180	CITROEN/PEUGEOT X04.05.0200-1	9625148380	PEUGEOT X04.05.0355
400759	CITROEN/PEUGEOT X04.30.0600	9151249180	PEUGEOT X04.05.0250	9625148380	PEUGEOT X04.05.0355-1
40075C	CITROEN/PEUGEOT X04.05.0315	92734	CITROËN X04.36.0100	9625148380	PEUGEOT X04.05.0355-2
400765	CITROEN/PEUGEOT X04.05.0310	92734	CITROËN X04.36.0110		

BOMBAS DE ASISTENCIA RENOVADAS*POMPES ASSISTANCE RENOVEES / REBUILDING ASSISTANCE PUMPS***REFERENCIAS ORIGINALES**

OEN	NEUMARSA	OEN	NEUMARSA
9625148380	PEUGEOT X04.05.0355-3	9638364580	PEUGEOT X04.05.0417
9626095180	PEUGEOT X04.07.0110	9638383080	PEUGEOT X04.07.0300
9627146880	PEUGEOT X04.05.0315-1	9638383080	PEUGEOT X04.07.0300-2
9630706380	PEUGEOT X04.05.0180	9638383080	PEUGEOT X04.07.0300-3
9630706380	PEUGEOT X04.05.0180-1	9639655480	PEUGEOT X04.05.0300-2
9630706880	PEUGEOT X04.05.0180	9639655480	PEUGEOT X04.05.0315
9630706880	PEUGEOT X04.05.0180-1	9639655480	PEUGEOT X04.07.0300
9631411580	PEUGEOT X04.05.0408	9639655480	PEUGEOT X04.07.0300-2
9631411580	PEUGEOT X04.05.0418	9639655480	PEUGEOT X04.07.0300-3
9631411680	PEUGEOT X04.05.0405	9640830580	PEUGEOT X04.16.0270
9631411680	PEUGEOT X04.05.0415	9640906480	PEUGEOT X04.16.0270
9631914180	PEUGEOT X04.05.0408	9640906480	PEUGEOT X04.16.0271
9631914180	PEUGEOT X04.05.0418	9641267380	CITROENPEUGEOT X04.07.0284
9631914280	PEUGEOT X04.05.0407	9641743180	PEUGEOT X04.07.0230
9631923480	PEUGEOT X04.05.0345	9643691180	PEUGEOT X04.07.0282
9631923480	PEUGEOT X04.05.0345-1	9644878380	PEUGEOT X04.07.0280
9631923580	PEUGEOT X04.05.0360	9645653580	PEUGEOT X04.16.0270
9631923580	PEUGEOT X04.05.0360-2	9647983580	PEUGEOT X04.13.0042
9631923580	PEUGEOT X04.05.0360-3	9660983080	PEUGEOT X04.55.0910
9631923680	PEUGEOT X04.05.0303-6		
9632252880	PEUGEOT X04.05.0408		
9632252880	PEUGEOT X04.05.0408		
9632252880	PEUGEOT X04.05.0418		
9632334880	PEUGEOT X04.05.0225		
9632334880	PEUGEOT X04.05.0225-1		
9632335080	PEUGEOT X04.05.0303		
9632335080	PEUGEOT X04.05.0303-1		
9632335080	PEUGEOT X04.05.0303-2		
9632335080	PEUGEOT X04.05.0303-3		
9632335080	PEUGEOT X04.05.0303-4		
9632335080	PEUGEOT X04.05.0303-5		
9632335580	PEUGEOT X04.05.0315		
9632335580	PEUGEOT X04.05.0323		
9633869580	PEUGEOT X04.05.0387		
9634070580	PEUGEOT X04.05.0387		
9634816080	PEUGEOT X04.05.0405		
9634816080	PEUGEOT X04.05.0408		
9634816080	PEUGEOT X04.05.0415		
9634816080	PEUGEOT X04.05.0418		
9635445780	PEUGEOT X04.05.0360		
9635445780	PEUGEOT X04.05.0360-2		
9635445780	PEUGEOT X04.05.0360-3		
9635445880	PEUGEOT X04.05.0315		
9636070380	PEUGEOT X04.05.0373		
9636086680	PEUGEOT X04.16.0010		
9636320580	PEUGEOT X04.05.0407		
9636320580	PEUGEOT X04.05.0417		
9636320680	CITROENPEUGEOT X04.07.0284		
9636676280	PEUGEOT X04.05.0303		
9636676280	PEUGEOT X04.05.0303-1		
9636676280	PEUGEOT X04.05.0303-2		
9636676280	PEUGEOT X04.05.0303-3		
9636676280	PEUGEOT X04.05.0303-4		
9636676280	PEUGEOT X04.05.0303-5		
9636676380	PEUGEOT X04.05.0315		
9636676380	PEUGEOT X04.05.0324		
9638308580	PEUGEOT X04.05.0303		
9638308580	PEUGEOT X04.05.0303-1		
9638308580	PEUGEOT X04.05.0303-2		
9638308580	PEUGEOT X04.05.0303-3		
9638308580	PEUGEOT X04.05.0303-4		
9638308580	PEUGEOT X04.05.0303-5		
9638339880	PEUGEOT X04.05.0407		
9638339880	PEUGEOT X04.05.0417		
9638364580	PEUGEOT X04.05.0407		

BOMBAS DE ASISTENCIA RENOVADAS
POMPES ASSISTANCE RENOVEES / REBUILDING ASSISTANCE PUMPS
Índice por aplicaciones


Adaptable a	DESCRIPCIÓN TÉCNICA DE LA BOMBA						Ref. Neumarsa
	Tipo	Fab. Original	Detalles	Prepolea	Nº Canales Polea	H Polea	
CITROEN							
JUMPER (230_)		ZF			4	108	X04.11.0215-1
CITROËN							
BERLINGO (M_)		SAGINAW					X04.05.0225
BERLINGO (M_)		SAGINAW			6	114	X04.05.0225-1
BERLINGO (M_)		SAGINAW		CON PREPOLEA			X04.05.0250
BERLINGO (M_)		SAGINAW					X04.05.0300
BERLINGO (M_)		SAGINAW			6	125	X04.05.0300-2
BERLINGO (M_)		SAGINAW			6	132	X04.05.0300-4
BERLINGO (M_)		SAGINAW			6	135	X04.05.0300-5



BOMBAS DE ASISTENCIA RENOVADAS

POMPES ASSISTANCE RENOVEES / REBUILDING ASSISTANCE PUMPS

Índice por aplicaciones



Adaptable a	DESCRIPCIÓN TÉCNICA DE LA BOMBA						Ref. Neumarsa
	Tipo	Fab. Original	Detalles	Prepolea	Nº Canales Polea	Ø Polea	
BERLINGO (M_)		SAGINAW			6	142	X04.05.0300-6
BERLINGO (M_)		SAGINAW					X04.05.0303
BERLINGO (M_)		SAGINAW			6	135	X04.05.0303-1
BERLINGO (M_)		SAGINAW			6	125	X04.05.0303-2
BERLINGO (M_)		SAGINAW			6	114	X04.05.0303-3
BERLINGO (M_)		SAGINAW			6	132	X04.05.0303-4
BERLINGO (M_)		SAGINAW			6	107	X04.05.0303-5
BERLINGO (M_)		SAGINAW			6	142	X04.05.0315-1
BERLINGO (M_)		SAGINAW					X04.07.0300
BERLINGO (M_)		SAGINAW			6	114	X04.07.0300-2
BERLINGO (M_)		SAGINAW			6	142	X04.07.0300-3
BERLINGO (M_)		CITROËN			1	127	X04.33.0202
BERLINGO (M_)	ELÉCTRICO	HPI					X04.55.0201
BX (XB_)		CITROËN			1	127	X04.33.0100
BX (XB_)		CITROËN			1	96	X04.33.0200
BX (XB_)		CITROËN			6	114	X04.36.0300
C15 (VD_)		SAGINAW			1	75	X04.05.0200-1
C15 (VD_)	ELÉCTRICO	HPI					X04.55.0202
C25		SAGINAW		CON PREPOLEA			X04.05.0250
C4	ELECTRÓNICO						X04.55.0902
C4 Picasso	ELECTRÓNICO						X04.55.0902
C5		ZF			5	128	X04.16.0010
C5		ZF			5	128	X04.16.0010
CX I		CITROËN					X04.33.0300
EVASION (22, U6)		ZF					X04.13.0040
EVASION (22, U6)		ZF			6	114	X04.13.0040-1
EVASION (22, U6)		ZF			6	125	X04.13.0040-2
EVASION (22, U6)		ZF			6	114	X04.13.0040-3
EVASION (22, U6)		ZF			6	107	X04.13.0040-4
JUMPER (230P)		SAGINAW		CON PREPOLEA			X04.07.0360
JUMPY		ZF					X04.13.0040
JUMPY		ZF			6	114	X04.13.0040-1
JUMPY		ZF			6	125	X04.13.0040-2
JUMPY		ZF			6	114	X04.13.0040-3
JUMPY		ZF			6	107	X04.13.0040-4
SAXO (S0, S1)		SAGINAW					X04.05.0303
SAXO (S0, S1)		SAGINAW			6	125	X04.05.0303-2
SAXO (S0, S1)		SAGINAW			6	114	X04.05.0303-3
SAXO (S0, S1)		SAGINAW			6	132	X04.05.0303-4
SAXO (S0, S1)		SAGINAW			6	107	X04.05.0303-5
SAXO (S0, S1)	ELÉCTRICO	HPI					X04.55.0200
XANTIA (X1)		CITROËN			6	114	X04.36.0100
XANTIA (X1)					6	140	X04.36.0110
XANTIA (X1)					6	140	X04.36.0200
XANTIA (X1)		CITROËN			6	114	X04.36.0300
XANTIA (X1)		CITROËN			6	107	X04.36.0301
XANTIA (X1)		CITROËN			6	130	X04.36.0305
XANTIA (X1)		CITROËN			6	140	X04.36.0307
XANTIA (X1)					6	140	X04.36.0308
XANTIA (X1)		CITROËN			6	107	X04.36.0400
XANTIA (X1)		CITROËN			6	140	X04.36.0600
XANTIA (X2)		SAGINAW		CON PREPOLEA			X04.07.0315
XANTIA (X2)		CITROËN			6	107	X04.36.0301
XANTIA (X2)		CITROËN			6	114	X04.36.0302
XANTIA (X2)		CITROËN			6	140	X04.36.0307
XANTIA (X2)					6	140	X04.36.0308
XM (Y3)		CITROËN			1	96	X04.33.0100-1
XM (Y3)		CITROËN			1	140	X04.33.0400
XM (Y3)		CITROËN			6	110	X04.36.0401
XM (Y4)		CITROËN			1	96	X04.33.0100-1

BOMBAS DE ASISTENCIA RENOVADAS

POMPE ASSISTANCE RENOVEES / REBUILDING ASSISTANCE PUMPS

Índice por aplicaciones


Adaptable a	DESCRIPCIÓN TÉCNICA DE LA BOMBA						Ref. Neumarsa
	Tipo	Fab. Original	Detalles	Pranolea	Nº Canales Polea	# Polea	
XM (Y4)		CITROËN			1	140	X04.33.0400
XM (Y4)		CITROËN			6	107	X04.36.0301
XM (Y4)					6	140	X04.36.0308
XM (Y4)		BOSCH			6	110	X04.36.0405
XM (Y4)		CITROËN		CON PREPOLEA			X04.36.0500
XSARA		SAGINAW					X04.05.0225
XSARA		SAGINAW			6	114	X04.05.0225-1
XSARA		SAGINAW		CON PREPOLEA			X04.05.0250
XSARA		SAGINAW					X04.05.0300
XSARA		SAGINAW			6	125	X04.05.0300-2
XSARA		SAGINAW			6	132	X04.05.0300-4
XSARA		SAGINAW			6	135	X04.05.0300-5
XSARA		SAGINAW			6	142	X04.05.0300-6
XSARA		SAGINAW			6	135	X04.05.0303-1
XSARA		SAGINAW					X04.05.0315
XSARA		SAGINAW			6	142	X04.05.0315-1
XSARA		SAGINAW					X04.05.0323
XSARA		SAGINAW					X04.05.0324
XSARA		SAGINAW					X04.05.0345
XSARA		SAGINAW			6	114	X04.05.0345-1
XSARA		SAGINAW					X04.05.0350
XSARA		SAGINAW			6	114	X04.05.0350-1
XSARA		SAGINAW			6	125	X04.05.0350-2
XSARA		SAGINAW			6	114	X04.05.0350-3
XSARA		SAGINAW					X04.05.0355
XSARA		SAGINAW			6	114	X04.05.0355-1
XSARA		SAGINAW			6	125	X04.05.0355-2
XSARA		SAGINAW			6	114	X04.05.0355-3
XSARA		SAGINAW					X04.05.0360
XSARA		SAGINAW			6	114	X04.05.0360-1
XSARA		SAGINAW			6	125	X04.05.0360-2
XSARA		SAGINAW			6	114	X04.05.0360-3
XSARA		SAGINAW					X04.05.0387
XSARA		SAGINAW	CON DEPÓSITO		6	125	X04.05.0407
XSARA		SAGINAW			6	125	X04.05.0417
XSARA		SAGINAW	CON DEPÓSITO		6	126	X04.07.0280
XSARA PICASSO (N68)		SAGINAW					X04.05.0360
XSARA PICASSO (N68)		SAGINAW			6	125	X04.05.0360-2
XSARA PICASSO (N68)		SAGINAW			6	114	X04.05.0360-3
XSARA PICASSO (N68)		SAGINAW	CON DEPÓSITO		6	125	X04.05.0407
XSARA PICASSO (N68)		SAGINAW			6	125	X04.05.0417
XSARA PICASSO (N68)		SAGINAW			6	136	X04.05.0418
XSARA PICASSO (N68)		SAGINAW	CON DEPÓSITO		6	126	X04.07.0280
XSARA PICASSO (N68)		SAGINAW	CON DEPÓSITO		6	114	X04.07.0282
XSARA PICASSO (N68)		SAGINAW	CON DEPÓSITO		6	137	X04.07.0284
ZX (N2)		SAGINAW		CON PREPOLEA			X04.05.0250
ZX (N2)		SAGINAW					X04.05.0300
ZX (N2)		SAGINAW			6	136	X04.05.0300-3
ZX (N2)		SAGINAW			6	132	X04.05.0300-4
ZX (N2)		SAGINAW			6	135	X04.05.0300-5
ZX (N2)		SAGINAW			6	142	X04.05.0300-6
ZX (N2)		SAGINAW			6	114	X04.05.0303-6
ZX (N2)		SAGINAW			6	142	X04.05.0315-1
ZX (N2)		SAGINAW					X04.07.0300
ZX (N2)		SAGINAW			6	114	X04.07.0300-2
ZX (N2)		SAGINAW			6	142	X04.07.0300-3
ZX (N2)		ZF		CON PREPOLEA			X04.23.0122

BOMBAS DE ASISTENCIA RENOVADAS

POMPES ASSISTANCE RENOVEES / REBUILDING ASSISTANCE PUMPS

Índice por aplicaciones



Adaptable a	DESCRIPCIÓN TÉCNICA DE LA BOMBA						Ref. Neumarsa
	Tipo	Fab. Original	Detalles	Prepolea	Nº Canales Polea	Ø Polea	
PEUGEOT							
106 I (1A, 1C)		SAGINAW					X04.05.0300
106 I (1A, 1C)		SAGINAW			6	132	X04.05.0300-4
106 I (1A, 1C)		SAGINAW			6	135	X04.05.0300-5
106 I (1A, 1C)		SAGINAW			6	142	X04.05.0300-6
106 II (1)		SAGINAW					X04.05.0300
106 II (1)		SAGINAW			6	132	X04.05.0300-4
106 II (1)		SAGINAW			6	135	X04.05.0300-5
106 II (1)		SAGINAW			6	142	X04.05.0300-6
106 II (1)	ELÉCTRICO	HPI					X04.55.0600
205		SAGINAW		CON PREPOLEA			X04.05.0250
205		HOBURN EATON			1	82	X04.43.0100
205	ELÉCTRICO	HPI					X04.55.0300
205 II (20A/C)		SAGINAW		CON PREPOLEA			X04.05.0250
205 II (20A/C)		HOBURN EATON			1	82	X04.43.0100
205 II (20A/C)	ELÉCTRICO	HPI					X04.55.0300
206		SAGINAW	CON DEPÓSITO		6	114	X04.05.0405
206		SAGINAW	CON DEPÓSITO		6	125	X04.05.0407
206		SAGINAW	CON DEPÓSITO		6	136	X04.05.0408
206		SAGINAW			6	114	X04.05.0415
206		SAGINAW			6	136	X04.05.0418
206		SAGINAW	CON DEPÓSITO		6	126	X04.07.0280
206		SAGINAW	CON DEPÓSITO		6	114	X04.07.0282
206		SAGINAW	CON DEPÓSITO		6	137	X04.07.0284
305 II (581_)		SAGINAW		CON PREPOLEA			X04.05.0250
306		SAGINAW					X04.05.0225
306		SAGINAW			6	114	X04.05.0225-1
306		SAGINAW		CON PREPOLEA			X04.05.0250

BOMBAS DE ASISTENCIA RENOVADAS

POMES ASSISTANCE RENOVEES / REBUILDING ASSISTANCE PUMPS

Índice por aplicaciones


Adaptable a	DESCRIPCIÓN TÉCNICA DE LA BOMBA						Ref. Neumarsa
	Tipo	Fab. Original	Detalles	Prenolea	Nº Canales Polea	Ø Polea	
306		SAGINAW					X04.05.0300
306		SAGINAW			6	132	X04.05.0300-4
306		SAGINAW			6	135	X04.05.0300-5
306		SAGINAW			6	142	X04.05.0300-6
306		SAGINAW			6	135	X04.05.0303-1
306		SAGINAW			6	114	X04.05.0303-6
306		SAGINAW			6	142	X04.05.0315-1
306		SAGINAW					X04.05.0323
306		SAGINAW					X04.05.0324
306		SAGINAW					X04.05.0345
306		SAGINAW			6	114	X04.05.0345-1
306		SAGINAW					X04.05.0350
306		SAGINAW			6	114	X04.05.0350-1
306		SAGINAW			6	125	X04.05.0350-2
306		SAGINAW			6	114	X04.05.0350-3
306		SAGINAW					X04.05.0355
306		SAGINAW			6	114	X04.05.0355-1
306		SAGINAW			6	125	X04.05.0355-2
306		SAGINAW			6	114	X04.05.0355-3
306		SAGINAW					X04.05.0360
306		SAGINAW			6	114	X04.05.0360-1
306		SAGINAW			6	125	X04.05.0360-2
306		SAGINAW			6	114	X04.05.0360-3
306		SAGINAW					X04.05.0370
306		SAGINAW					X04.05.0373
306		SAGINAW			6	114	X04.05.0373-1
306		SAGINAW					X04.07.0300
306		SAGINAW			6	114	X04.07.0300-2
306		SAGINAW			6	142	X04.07.0300-3
306		SAGINAW					X04.07.0350
306		ZF					X04.11.0201
306		ZF			6	114	X04.11.0201-3
306		ZF			1	120	X04.11.0201-4
306		ZF		CON PREPOLEA			X04.23.0122
306	ELÉCTRICO	HPI					X04.55.0102
306	ELÉCTRICO	HPI					X04.55.0110
307 (3_)	ELECTRÓNICO						X04.55.0900
307 (3_)	ELECTRÓNICO						X04.55.0902
309 I (10C, 10A)		SAGINAW		CON PREPOLEA			X04.05.0250
309 II (3C, 3A)		SAGINAW		CON PREPOLEA			X04.05.0250
309 II (3C, 3A)		HOBURN EATON			1	82	X04.43.0100
405 I (15_)		SAGINAW		CON PREPOLEA			X04.05.0250
405 I (15_)		SAGINAW			6	114	X04.05.0300-1
405 I (15_)		SAGINAW			6	114	X04.05.0300-8
405 II (4_)		SAGINAW		CON PREPOLEA			X04.05.0250
405 II (4_)		SAGINAW					X04.05.0300
405 II (4_)		SAGINAW			6	132	X04.05.0300-4
405 II (4_)		SAGINAW			6	135	X04.05.0300-5
405 II (4_)		SAGINAW			6	142	X04.05.0300-6
405 II (4_)		SAGINAW					X04.07.0330
405 II (4_)		SAGINAW					X04.07.0350
405 II (4_)		ZF					X04.11.0201
405 II (4_)		ZF			6	114	X04.11.0201-3
405 II (4_)		ZF			1	120	X04.11.0201-4
405 II (4_)		ZF					X04.13.0040
405 II (4_)		ZF			6	114	X04.13.0040-3
405 II (4_)		ZF			6	107	X04.13.0040-4
405 II (4_)		ZF		CON PREPOLEA			X04.23.0122
406 (8_)		SAGINAW					X04.05.0180
406 (8_)		SAGINAW			6	129	X04.05.0180-1

BOMBAS DE ASISTENCIA RENOVADAS

POMPES ASSISTANCE RENOVEES / REBUILDING ASSISTANCE PUMPS

Índice por aplicaciones



Adaptable a	DESCRIPCIÓN TÉCNICA DE LA BOMBA						Ref. Neumarsa
	Tipo	Fab. Original	Detalles	Prepolea	Nº Canales Polea	H Polea	
406 (8_)		SAGINAW			6	107	X04.05.0300-7
406 (8_)		SAGINAW					X04.05.0318
406 (8_)		SAGINAW					X04.05.0370
406 (8_)		SAGINAW			4	89	X04.05.0370-1
406 (8_)		SAGINAW			6	114	X04.05.0370-2
406 (8_)		SAGINAW		CON PREPOLEA			X04.07.0110
406 (8_)		ZF					X04.13.0040
406 (8_)		ZF			6	114	X04.13.0040-1
406 (8_)		ZF			6	125	X04.13.0040-2
406 (8_)		ZF			6	114	X04.13.0040-3
406 (8_)		ZF			6	107	X04.13.0040-4
406 (8_)		ZF					X04.13.0042
406 (8_)					6	114	X04.13.0042-1
406 (8_)		ZF			6	125	X04.13.0042-2
406 (8_)					6	136	X04.13.0042-3
406 (8_)					6	132	X04.13.0042-4
406 (8_)					6	142	X04.13.0042-5
406 (8_)					6	107	X04.13.0042-6
407		ELECTRÓNICO					X04.55.0910
504		SAGINAW		CON PREPOLEA			X04.05.0250
504							X04.28.0200
505 (551_)		SAGINAW		CON PREPOLEA			X04.05.0250
505 (551_)		SAGINAW					X04.26.0200
505 (551_)		SAGINAW					X04.26.0300
505 (551_)							X04.28.0200
505 (551_)		SAGINAW					X04.28.0300
505 (551_)		SAGINAW					X04.28.0400
505 (551_)		SAGINAW					X04.30.0600
604		SAGINAW		CON PREPOLEA			X04.05.0250
604		SAGINAW					X04.26.0300
604							X04.28.0200
604		SAGINAW					X04.28.0300
605 (6B)		SAGINAW			6	107	X04.05.0300-7
605 (6B)		SAGINAW					X04.05.0310
605 (6B)		SAGINAW					X04.05.0370
605 (6B)		SAGINAW			4	89	X04.05.0370-1
605 (6B)		SAGINAW			6	114	X04.05.0370-2
605 (6B)		SAGINAW		CON PREPOLEA			X04.07.0380
605 (6B)		SAGINAW					X04.09.0100
605 (6B)		SAGINAW			6	117	X04.09.0100-1
605 (6B)		SAGINAW			6	125	X04.09.0100-2
806 (221)		SAGINAW					X04.05.0180
806 (221)		SAGINAW			6	129	X04.05.0180-1
806 (221)		ZF					X04.13.0040
806 (221)		ZF			6	114	X04.13.0040-1
806 (221)		ZF			6	125	X04.13.0040-2
806 (221)		ZF			6	114	X04.13.0040-3
806 (221)		ZF			6	107	X04.13.0040-4
BOXER		SAGINAW			6	107	X04.05.0300-7
BOXER		SAGINAW		CON PREPOLEA			X04.07.0360
BOXER		ZF			5	128	X04.16.0015
EXPERT (22_)		ZF					X04.13.0040
EXPERT (22_)		ZF			6	114	X04.13.0040-1
EXPERT (22_)		ZF			6	125	X04.13.0040-2
EXPERT (22_)		ZF			6	114	X04.13.0040-3
EXPERT (22_)		ZF			6	107	X04.13.0040-4
J5		SAGINAW		CON PREPOLEA			X04.05.0250
PARTNER		SAGINAW					X04.05.0225
PARTNER		SAGINAW			6	114	X04.05.0225-1
PARTNER		SAGINAW		CON PREPOLEA			X04.05.0250

BOMBAS DE ASISTENCIA RENOVADAS
POMPES ASSISTANCE RENOVEES / REBUILDING ASSISTANCE PUMPS
Índice por aplicaciones


Adaptable a	DESCRIPCIÓN TÉCNICA DE LA BOMBA						Ref. Neumarsa
	Tipo	Fab. Original	Detalles	Prenolea	Nº Canales Polea	# Polea	
PARTNER		SAGINAW					X04.05.0300
PARTNER		SAGINAW			6	114	X04.05.0300-1
PARTNER		SAGINAW			6	125	X04.05.0300-2
PARTNER		SAGINAW			6	132	X04.05.0300-4
PARTNER		SAGINAW			6	135	X04.05.0300-5
PARTNER		SAGINAW			6	142	X04.05.0300-6
PARTNER		SAGINAW			6	114	X04.05.0300-8
PARTNER		SAGINAW			6	135	X04.05.0303-1
PARTNER		SAGINAW			6	114	X04.05.0303-6
PARTNER		SAGINAW					X04.05.0315
PARTNER		SAGINAW			6	142	X04.05.0315-1
PARTNER		SAGINAW					X04.05.0350
PARTNER		SAGINAW			6	114	X04.05.0350-1
PARTNER		SAGINAW			6	125	X04.05.0350-2
PARTNER		SAGINAW			6	114	X04.05.0350-3
PARTNER		SAGINAW					X04.05.0373
PARTNER		SAGINAW			6	114	X04.05.0373-1
PARTNER		SAGINAW					X04.07.0330
PARTNER		CITROËN			1	127	X04.33.0202

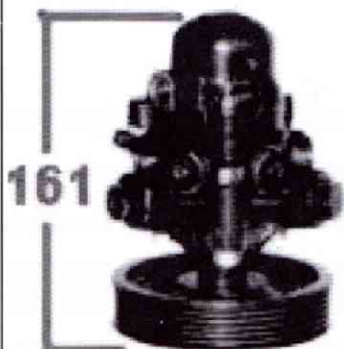
BOMBAS DE ASISTENCIA RENOVADAS

POMPES ASSISTANCE RENOVEES / REBUILDING ASSISTANCE PUMPS



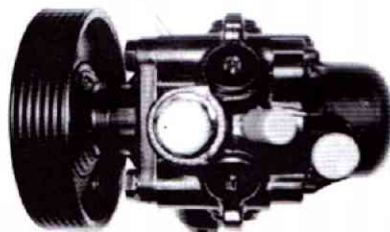
BOMBAS DE ASISTENCIA

X04.36.0300 CITROËN



- ALTURA [MM]: 161
- POLEA. Ø [MM]: 114
- POLEA. NUMERO DE CANALES. : 6

X04.36.0301 CITROËN



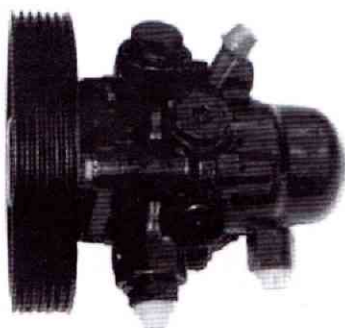
- POLEA. Ø [MM]: 107
- POLEA. NUMERO DE CANALES. : 6

X04.36.0302 CITROËN



- ALTURA [MM]: 156
- POLEA. NUMERO DE CANALES. : 6
- POLEA. Ø [MM]: 114

X04.36.0305 CITROËN



- POLEA. Ø [MM]: 130
- POLEA. NUMERO DE CANALES. : 6

X04.36.0307 CITROËN



- POLEA. Ø [MM]: 140
- POLEA. NUMERO DE CANALES. : 6

X04.36.0308



- POLEA. NUMERO DE CANALES. : 6
- POLEA. Ø [MM]: 140

X04.36.0308



- POLEA. NUMERO DE CANALES. : 6
- POLEA. Ø [MM]: 140

X04.36.0400 CITROËN



- POLEA. NUMERO DE CANALES. : 6
- POLEA. Ø [MM]: 107

X04.36.0401 CITROËN



- POLEA. NUMERO DE CANALES. : 6
- POLEA. Ø [MM]: 110

BOMBAS DE ASISTENCIA RENOVADAS

POMPES ASSISTANCE RENOVEES / REBUILDING ASSISTANCE PUMPS



BOMBAS DE ASISTENCIA

X04.36.0401

CITROËN



- POLEA. NUMERO DE CANALES. : 6
- POLEA. Ø [MM]: 110

X04.36.0500

CITROËN



- PREPOLEA. MÉTRICA AGUJEROS: M6

X04.36.0600

CITROËN



- BOCA ENTRADA1: DIÁMETRO (MM): 12
- POLEA. Ø [MM]: 140
- POLEA. NUMERO DE CANALES. : 6

BOMBAS DE ASISTENCIA RENOVADAS

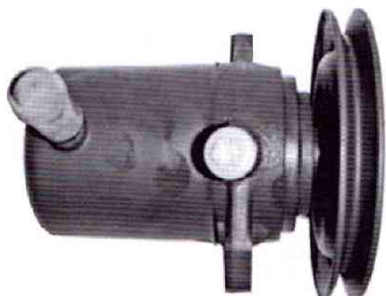
POMPES ASSISTANCE RENOVEES / REBUILDING ASSISTANCE PUMPS



BOMBAS DE ASISTENCIA

X04.33.0100

CITROËN



- POLEA. Ø [MM]: 127
- POLEA. NUMERO DE CANALES. : 1

X04.33.0100-1

CITROËN



- POLEA. Ø [MM]: 96
- POLEA. NUMERO DE CANALES. : 1

X04.33.0200

CITROËN



- POLEA. Ø [MM]: 96
- POLEA. NUMERO DE CANALES. : 1

X04.33.0202

CITROËN



- POLEA. NUMERO DE CANALES. : 1
- POLEA. Ø [MM]: 127

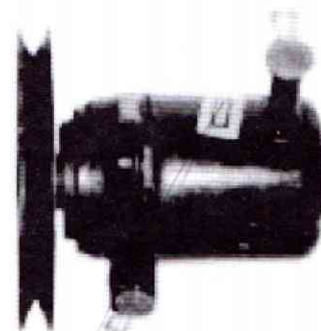
X04.33.0300

CITROËN



X04.33.0400

CITROËN



- POLEA. Ø [MM]: 140
- POLEA. NUMERO DE CANALES. : 1

X04.36.0100

CITROËN

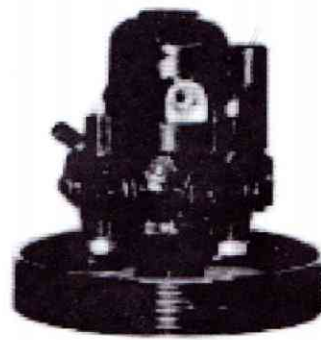


- POLEA. Ø [MM]: 114
- POLEA. NUMERO DE CANALES. : 6

X04.36.0110

- POLEA. Ø [MM]: 140
- POLEA. NUMERO DE CANALES. : 6

X04.36.0200



- POLEA. NUMERO DE CANALES. : 6
- POLEA. Ø [MM]: 140