

PIEZAS TECNICAS DE CAUCHO-METAL

PIECES METAL-CAOUTCHOUC

RUBBER-METAL PARTS

CITROËN 2CV - DYANE


M.C.4139

kit fuelle l/rueda transmisión de cruceta
2 CV - Dyane - Mehari, r.o. AM 373 99


M.C.4105

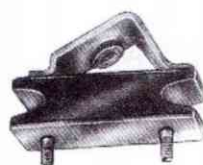
kit fuelle intermedio transm. de cruceta
2 CV - Dyane - Mehari, r.o. AM 372 88A


M.C.0973

kit fuelle l/cambio transmisión de cruceta
2 CV - Dyane - Mehari, r.o. AZ 373 88A


M.C.363

kit fuelle transmisión l/rueda
r.o. 5420024


M.C.3002

soporte motor 2 CV - Dyane - Visa 652 cc
r.o. 95587825


M.C.3001

soporte cambio 2 CV - Dyane - Mehari
r.o. AM 1331 A


T.1007

tapón cárter 2 CV - Dyane - GS (16x150)
r.o.

CITROËN AX


TUB.9235

 mgto de caja termostato a calefact. 1.1-1.4
r.o. 95637678

TUB.7814

 mgto inferior radiador 1.1-1.4 gasolina
r.o. 96022712

TUB.9107

 mgto superior radiador 1.1-1.4 gasolina
r.o. 95636003

TUB.7797

 mgto calefactor 1er. tramo desde '90
r.o. 96014856

TUB.7950

 mgto de radiador a caja termost. 1.1-1.4-D
r.o. 95637680

TUB.7813

 mgto de carburador a colector 1.1-1.4
(salvo inyección), r.o. 95636723-1413.95

TUB.7812

 mgto de carburador a colector 1.1
r.o. 97533257

TUB.26113

 mgto de carburador a colector 1.4
r.o. 97533256 - 1413.94

TUB.41538.G

 mgto desvaporizador 1.1-1.4 gasolina
r.o. 1191.13 - 1191.21 - 1192.62

TUB.9324

 mgto superior radiador Diesel
r.o. 96003397

TUB.9325

 mgto inferior radiador 1.4 Diesel hasta '92
r.o. 96003400

TUB.8061

 mgto de calefactor a bomba 1.4 Diesel
r.o. 96159736

TUB.8075

 mgto de calefactor a culata 1.4 Diesel
r.o. 6464.R9

TUB.8082

 mgto de calefactor a bomba 1.1 - 1.4 gaso-
lina hasta '90, r.o. 96058716

TUB.8167

 mgto desvaporizador 1.1-1.4 gasolina
r.o. 1192.69-1192.61

TUB.8322

 mgto inferior radiador 1.4 Diesel desde '92
r.o. 96173039

TUB.8323

 mgto de botella a culata y radiador Diesel
desde '93, r.o. 1351.F0-96174839

TUB.8324

 mgto desvaporizador Diesel
r.o. 1192.C6

TUB.8329

 mgto de calefactor Diesel 2º tramo (de bom-
ba a empalme 1er. tramo, r.o. 96014742

TUB.8343

 mgto calefactor 1.1-1.4 gasolina desde '90
2º tramo, r.o. 6464.L3

TUB.0851

 mgto de botella a caja termostato 1.5 D
r.o.

CITROËN AX



TUB.08511

mgto de tubo metálico a caja termst. 1.5 D
r.o.



TUB.08512

mgto inferior radiador 1.5 D
r.o.



TUB.08513

mgto de calefactor a tubo metálico 1.5 D
r.o.



TUB.08514

mgto de calefactor a caja termostato 1.5 D
r.o.



TUB.08533

mgto desvaporizador 1.5 D
r.o.



T.1381

Ø 41 x 47 mm
junta de termostato 1.1 - 1.4 TU
r.o.97523016



T.1389

Ø 47 x 53 mm
junta de termostato Diesel
r.o.96008746



T.1110

boquilla alojamiento termostato 1.1 - 1.4 TU
(gasolina), r.o. 1336.44



T.3081

Ø 15,5 mm
boquilla en caja termostato 1.1-1.4 gaso-
lina, r.o. 96064657



T.3082

Ø 10 mm
boquilla en caja termostato gasolina todos y
Diesel hasta '92, r.o. 96064659



T.3078

boquilla en caja termostato Diesel d/ '92
r.o. 1342.04



T.3077

Ø 20 mm
boquilla en caja termostato Diesel d/ '92
r.o. 1338.21



T.3132

tapa de termostato 1.4 D - 1.5 D
r.o. 1336.C2



T.3133

tubo metálico de agua 1.5 D
r.o. 1204.38



T.3325

tapón radiador o botella de expansión
(plástico), r.o. 1306.84 - 1306.C7



T.3578

tapa bomba de agua 1.1 - 1.4 TU
r.o. 1201.66



T.3608

tapón de radiador metálico 1.4 bar
r.o.



T.3643

botella de expansión 1.4D-1.5D
r.o. 1307.V1

Nuevo!



T.3655

válvula desvaporizadora 1.5 Diesel con jun-
tastóricas, r.o. 0361.C7+0326.21

CITROËN AX


M.C.0697 HIDRAULICO (650g.)
soporte motor derecho desde '89
r.o.1844.38



697/1 no hidráulico (460g.)
soporte motor derecho desde '89
r.o.--



M.C.3013
limitador soporte derecho motor desde '89
r.o.1844.16



M.C.2725 Ø 65 mm
silentbloc soporte de motor trasero
salvo 1.5D, r.o. no hay despiece



M.C.265069
silentbloc tirante de motor trasero
r.o.1809.04(12x30x28x34)



M.C.3222
soporte motor izquierdo 1.1-1.4 gasolina
r.o. 96038337



M.C.1032
abrazadera de barra estabilizadora 1.4
r.o.95632726



M.C.2991
tope suspensión delantera (poliuretano)
r.o.5033.35



M.C.3250
soporte motor derecho todos hasta '89
r.o.95205626



M.C.2731
silentbloc posterior trapecio delantero completo hasta '92, r.o. 96133255+96058684



M.C.2732
silentbloc posterior trapecio delt. completo desde '92, r.o.96106474+95634285



M.C.2755
goma para barra estabilizadora de Ø 19 mm
r.o. 95638919



M.C.2126
silentbloc anterior trapecio delantero salvo GTI, r.o.95603308



M.C.2121
soporte motor trasero completo
r.o.1844.54



M.C.3251
soporte superior amortiguador delantero hasta '94, r.o. 5038.08



M.C.3238
soporte motor derecho 1.1 desde '92
r.o.1843.99



M.C.2838
silentbloc soporte tren trasero
r.o.5131.65



M.C.2967
soporte amortiguador delantero desde '94
r.o.5038.15



M.C.02970
silentbloc anterior trapecio delantero GTI
r.o. 3523.52



M.C.02974
capuchón amortiguador delantero
r.o.5254.18

CITROËN AX



M.C.4064

silentbloc soporte motor trasero 1.5 D
r.o. no hay despiece



M.P.2129

rodamiento soporte suspensión
r.o.5035.23



R.6142

bieleta puntal barra estabilizadora GTI
r.o.5087.33

¡Nuevo!



4499

eje brazo trasero (derecho e izquierdo)
r.o. no existe despiece en origen

¡Nuevo!



4563

juego rodamientos, retenes y casquillos en
eje brazo trasero, r.o.

¡Nuevo!



4744

tirante de motor trasero 1.4D - 1.5D
r.o.

¡Nuevo!



4746

tirante de motor trasero 0.9-1.1-1.4-1.6
r.o.

¡Nuevo!



4828

juego retén eje trasero y tapón tambor
r.o.3724.24+3740.19



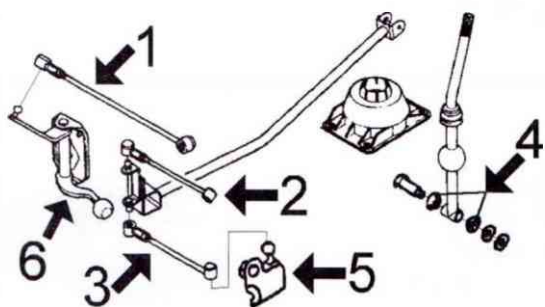
90013

buje de rueda delantera de 4 agujeros
r.o.3307.49



90044

buje de rueda delantera de 3 agujeros
r.o.3307.74

CITROËN AX
C- ARTICULACIONES PALANCA DE CAMBIO:


- 1- bieleta selección cambio velocidades
- 2- bieleta selección cambio velocidades
- 3- bieleta selección cambio velocidades
- 4- casquillo palanca de cambio
- 5- soporte bieleta inferior
- 6- articulación reenvío

long. máx. 190 mm
long. mín. 175 mm
rótulas de Ø 10 mm



T.1201

bieleta inferior mando cambio
r.o. 95636573

long. máx. 190 mm
long. mín. 175 mm
rótulas de Ø 10 mm



T.1202

bieleta central mando cambio
r.o. 95631090

rótulas de Ø 13 mm



T.1200

bieleta superior mando cambio
r.o. 2452.69



T.1360

soporte bieleta inferior
r.o. 2163.08



T.1361

casquillo palanca cambio
r.o. 95634960

¡Nuevo!



4988

articulación reenvío palanca cambio
r.o. 2449.65

¡Nuevo!



3697

juego tapas correa distribución 1.1-1.4
(motores TU1-TU3), r.o. 0320.S2+0320.L3

¡Nuevo!



3696

juego tapas correa distribución 1.5D
(motor TUD5), r.o. 0320.K6+0320.P5

T.1362

varilla nivel aceite 0.9-1.1-1.4-1.6-1.4D
r.o. 1174.10-1174.49

¡Nuevo!



4595

varilla nivel aceite 1.5 Diesel
r.o. 1174.23

¡Nuevo!



3639

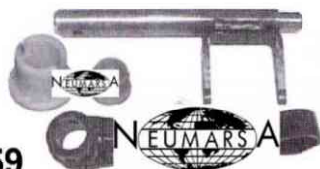
tapón llenado aceite TU-0.9-1.1-1.3-1.6
r.o. 0258.55

¡Nuevo!



4424

casquillo guía embrague con retén
r.o. 2105.14



T.1259

horquilla embrague completa con casquillos
r.o. 2117.52



T.0457

juego casquillos horquilla embrague
r.o. 2175.11+2175.12



M.C.2166

fuelle cremallera dirección
r.o. 9451076880-9451083480

PIEZAS METAL-CAUCHO / PIECES METAL-CAOUTCHOUC / RUBBER-METAL PARTS

CITROËN AX



M.C.2171
capuchón izquierdo cremallera dirección
r.o. 9451076780



T.1365
casquillo cremallera dirección
r.o. 95633847



1532-E
kit rep transm l/rda para montar en cono
en neopreno especial de elasticidad 800%



M.C.164104C
kit rep. transmisión lado cambio todos
(cárter de 87 mm, Ø 78), r.o. 3287.69



M.C.131407
kit rep. transm. l/rda. todos salvo GTI d/90
r.o. 3293.81



1710-E
kit rep transm. l/rda. para montar en cono
en neopreno especial de elasticidad 800%



M.C.7005
kit rep. transmisión l/rda GTI desde '90
r.o. 3293.77



M.C.01521
kit rep transmisión l/rda desde '94
r.o.

Nuevo!



4564 Ø 30/47 y 40/58 mm
juego retenes diferencial-transmisiones
r.o. 3121.44+3124.46



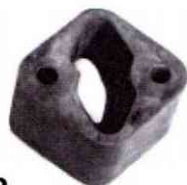
M.P.02964 junta de Ø 63 x 48 mm
kit montaje colector escape (vehículos e-
quipados con catalizador), r.o.



T.1375 junta de Ø 60 x 46 mm
kit montaje tubo escape 1.1-1.4 y 1.4D
r.o.



T.1373 Ø 46.2 mm
junta cónica tubo escape
r.o. 95602682



M.C.228
soporte silenciador trasero
r.o. 95640799



T.1392 Ø 69 mm
collarín tubo de escape GT-Sport
r.o. 95483762



T.1393 Ø 53 mm
collarín tubo de escape 1.4 salvo GT-Sport
r.o.



T.1364
arandela tapón cárter con retén de goma
r.o. 97532428



T.1172
tapón cárter de aceite 16x150
r.o. 7830197000



T.1947
bomba cebado Diesel con válvula antirre-
torno y boquilla adicional a 90°, r.o. 1579.73



T.1273
funda protectora Delco
r.o. 5966.16



M.C.2719
cubrepedal freno y embrague
r.o. 95575913-2130.14

CITROËN BERLINGO

 <p>TUB.7796 mgto desvaporizador Diesel r.o. 1192.48</p>	 <p>TUB.8167 mgto desvaporizador Diesel r.o. 1180.A3</p>	 <p>TUB.8183 mgto de termostato a tubo metálico Diesel r.o. 1307.W3</p>
 <p>TUB.8265 mgto inferior radiador 1.1 y 1.4 r.o. 1351.J4</p>	 <p>TUB.8266 mgto superior radiador 1.1 r.o. 1343.V6</p>	 <p>TUB.8268 mgto superior radiador Diesel hasta '97 r.o. 1343.V5</p>
 <p>TUB.8294 mgto inferior radiador 1.8 gasolina r.o. 1351.V5</p>	 <p>TUB.8295 mgto superior radiador 1.8 gasolina r.o. 1343.X4</p>	 <p>TUB.8298 mgto superior radiador 1.4 r.o. 1343.J3</p>
 <p>TUB.8300 mgto doble de calefactor 1.1 - 1.4 r.o. 6464.PW</p>	 <p>TUB.8301 mgto doble de calefactor 1.8 gasolina r.o. 6464.PZ</p>	 <p>TUB.8303 mgto doble de calefactor Diesel r.o. 6464.NV</p>
 <p>TUB.8307 mgto desvaporizador Diesel r.o. 1180.86</p>	 <p>TUB.8312 mgto de tubo metálico a brida de conexión Diesel, r.o. 1307.W4</p>	 <p>TUB.8313 mgto de intercambiador a termost. Diesel r.o. 1307.AA</p>
 <p>TUB.8436 mgto inferior radiador Diesel r.o. 1351.V8</p>	 <p>TUB.8437 mgto superior radiador Diesel desde '97 r.o. 1343.X2</p>	 <p>TUB.8438 mgto de intercambiador a radiador d/'97 r.o. 1307.JP</p>
 <p>TUB.08473 mgto desvaporizador 1.7-1.9 XUD r.o. 1180.A1</p>	 <p>TUB.08474 mgto desvaporizador 1.9 D (DW8) desde '99 r.o. 1180.G4</p>	 <p>TUB.08475 mgto desvaporizador 1.9D (DW8) desde '99 r.o. 1180.G5</p>

CITROËN BERLINGO



TUB.08476
mgto inf radiador 1.1-1.4 TU desde '98
r.o.



TUB.08477
mgto inf radiador 1.8 gasolina desde '98
r.o.



TUB.08478
mgto de intercambiador a tapa 1.9D '99
r.o.



TUB.08479
mgto inf radiador 1.9 D desde '99
r.o.



TUB.08480
mgto de caja termost. a tubo 1.9D '99
r.o.



TUB.08481
mgto de intercambiador a radiador 1.9D '99
r.o.



TUB.08482
mgto calefactor 1.9 D desde '99 (DW8)
r.o.



TUB.08535
mgto doble calefactor 1.1-1.4 desde '98
r.o.



TUB.08539
mgto desvaporizador 2.0 HDi
r.o.



TUB.08540
mgto desvaporizador 2.0 HDi
r.o.



TUB.08553
mgto superior radiador 2.0 HDi
r.o.



TUB.08554
mgto de intercambiador a caja 2.0 HDi
r.o.



TUB.08555
mgto doble calefactor 2.0 HDi
r.o.



TUB.08575
mgto de caja termostato a tubo 2.0 HDi
r.o.



TUB.08586
mgto intercamb. filtro de aceite 2.0 HDi
r.o.



TUB.08607
mgto superior radiador 1.4 desde '98
r.o.



TUB.08658
mgto de botella a caja termostato 2.0 HDi
r.o.



TUB.08668
mgto de racor a filtro de partículas 2.0 HDi
r.o.1307.RS



8854
mgto desvaporizador 1.8 XU
r.o.1180.62

CITROËN BERLINGO

T.1110

 tapa de termostato 1.1 - 1.4 hasta '98
r.o.97523152

T.1190

 tubo metálico 1.9 Diesel hasta '98
r.o.1307.W2

T.1267

 boquilla en culata Diesel salvo HDi
r.o.0245.42-0245.44

T.3077

 boquilla en caja termostato 1.8
r.o.1341.63

M.C.3078

 boquilla en caja termostato 1.8
r.o.1336.K8

T.3081

 Ø 15,5 mm
boquilla en caja termostato 1.1 - 1.4
r.o.96064657

T.3082

 boquilla en caja termostato 1.1 - 1.4
r.o.96064659

Ø 10 mm


T.3129

 tubo de agua 1.9 Diesel desde '99 (DW8)
r.o.

T.3135

 tapa de termostato 2.0 HDi (aluminio)
r.o.1336.P2

T.03139

 tubo de agua 2.0 HDi con junta tórica
r.o.1307.YZ

¡Nuevo!


3171

 boquilla en caja termostato 1.8-1.9D
r.o.1336.N7

M.C.3503

 con junta tórica
brida conexión manguitos Diesel hasta '98
r.o.1336.G4

M.C.3523

 con junta tórica
brida conexión manguitos 1.8
r.o.1336.H7-1336.J7

T.4989

 tapa de termostato 1.8 gasolina
r.o.1336.A1

T.3503

 tapa de termostato 1.7 - 1.9 Diesel
r.o.1336.C9

T.03544

 brida conex. mgtos 1.9 D desde '99 y 2.0 HDi
r.o.1336.P0-1336.Q3

T.03545

 botella de expansión 1.7D-1.9D y 2.0HDi
r.o.1307.HN

T.03548

 tapón radiador / botella expansión 1.4 bar
r.o.1306.C7-1306.84

T.3556

 tapa de termostato 2.0 HDi (plástico)
r.o.1336.R9

T.3578

 tapa bomba de agua motores TU
r.o.1201.66

CITROËN BERLINGO

VARIOS



T.3611

tapa con termostato 1.1 - 1.4 desde '98
r.o. 1336.Q2



T.03631

decantador completo con tapón motor 1.7D-
1.9XUDy 1.9XUDTE, r.o.

¡Nuevo!



3637

válvula desvaporizadora 1.9D XUD
r.o. 0361.58

¡Nuevo!



3640

tapa bomba de agua 1.6 TU (TU5J)
r.o. 1201.C3

¡Nuevo!



3641

tapa bomba de agua 1.1-1.4 desde '02-
r.o. 1201.C2

¡Nuevo!



3658

botella de expansión desde '02- con tapón
sensor, r.o. 1323.23



T.2108

junta de termostato Diesel
r.o. 1339.92

Ø 51 x 58 mm



T.1381

junta de termostato 1.8
r.o. 1339.53

Ø 41 x 47 mm



T.2109

junta tórica conector mgto inferior radiad.
(hasta '98) r.o. 1307.V8

Ø 33,5 x 3,15 mm

CITROËN BERLINGO



M.0697 HIDRAULICO (650 g.)
soporte de motor derecho 1.1 - 1.4 y 1.8
r.o. 1844.38



M.C.2725 Ø 65 mm
silentbloc soporte de motor trasero 1.1 - 1.4
hasta '98. r.o. no hay despiece



M.C.265069
silentbloc tirante post. motor 1.1 - 1.4
r.o. 1809.04 (12x30x28x34)



M.C.1064
silentbloc anterior trapecio delantero
r.o. no hay despiece



M.C.1065
silentbloc posterior trapecio delantero has-
ta '02, r.o. no hay despiece



M.C.2309 HIDRAULICO (950 g.)
soporte de motor derecho Diesel
r.o. 1844.47



2309/1 no hidráulico (610 g.)
soporte de motor derecho Diesel
r.o. ----



M.C.2412 con ánima metálica
goma para barra estabilizadora de 21 mm
r.o. 5094.65



M.C.3246
soporte de motor izquierdo 1.1 - 1.4
r.o. 1844.51



M.C.2794
soporte de motor izquierdo 1.8 y Diesel
r.o. 1844.36



M.C.4869 Ø 70 mm
silentbloc soporte de motor trasero 1.8 y D
hasta '98. r.o. 1809.16



M.C.2871
silentbloc tirante posterior motor 1.1 - 1.4
r.o. 1809.22



M.C.2884
limitador soporte de motor derecho
r.o. 1844.25



M.C.2932 con ánima metálica
goma para barra estabilizadora de 22 mm
r.o. 5094.77



M.C.02933
capuchón amortiguador delantero
r.o. 5254.13



M.C.2934
tope suspensión delantera, altura 109 mm
r.o. 5033.40



M.C.2935 reversible
soporte amortiguador delantero dcho. e
izqdo., r.o. 5038.24- 5038.23-5038.21



M.C.2936
soporte posterior puente trasero
r.o. 5152.62



R.6059
bioleta puntal barra estabilizadora delantera
r.o. 5087.46

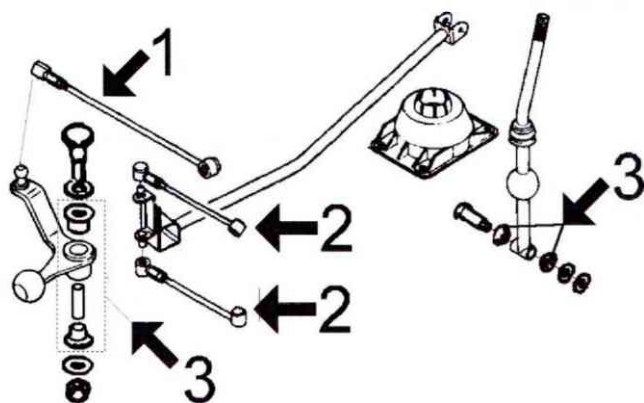


M.C.2971
tope suspensión delantera, altura 98 mm
r.o. 5033.27-5033.51

PIEZAS METAL-CAUCHO / PIECES METAL-CAOUTCHOUC / RUBBER-METAL PARTS

CITROËN BERLINGO

 <p>M.C.2980 silentbloc soporte de motor trasero 1.8 y D desde '98, r.o. 1809.21</p>	 <p>M.C.4063 silentbloc trapecio delantero desde '02- r.o.3523.83</p>	 <p>M.C.4064 Ø 65 mm silentbloc soporte de motor trasero 1.1-1.4 desde '98, r.o. no hay despiece</p>
 <p>T.2174 rodamiento en soporte amortiguador r.o.5035.27</p>	 <p>M.C.4247 silentbloc puente trasero r.o.5131.47</p>	 <p>4414 jgo. reparación brazo trasero completo con rodamientos, r.o.5131.48+5131.49</p>
 <p>4743 Ø 12 mm tirante trasero motor completo 1.1-1.4-1.6 r.o.</p>	 <p>4745 Ø 10 mm tirante trasero motor completo 1.8-1.9-2.0 r.o.</p>	 <p>4746 Ø 12 mm tirante trasero motor completo 1.9D y 2.0 HDi desde '02-, r.o.</p>
 <p>4551 eje brazo trasero izquierdo r.o.</p>	 <p>4552 eje brazo trasero derecho r.o.</p>	 <p>T.63104 buje de rueda delantera r.o.3307.72</p>
 <p>96015 latiguillo freno delantero (483 mm) r.o.4806.85</p>	 <p>96016 latiguillo freno trasero (255 mm) r.o.4806.86</p>	

CITROËN BERLINGO
ARTICULACIONES PALANCA DE CAMBIO


- 1- bieleta selección velocidades 1.1-1.4TU (cambio MA) y 1.8-1.9D-2.0HDi hasta '01 (cambio BE3R)
bieleta selección velocidades 1.8-1.9DW-2.0HDi desde '01 (cambio BE4R)
- 2- bieleta selección velocidades MA-BE3R y BE4R
- 3- articulación reenvío completa con casquillos 1.1-1.4TU (cambio MA)
articulación reenvío completa con casquillos hasta-'01, 1.8-1.9D-2.0HDi (cambio BE3R)
articulación reenvío completa con casquillos desde-'01-, 1.8-1.9D-2.0HDi (cambio BE4R)
casquillo base palanca cambio

rótulas de Ø 13 mm
longitud máxima 300 mm
longitud mínima 240 mm


T.1277

bieleta selección cambio
r.o. 2454.E6 - 2454.E9

rótulas de Ø 10 mm
longitud máxima 140 mm
longitud mínima 80 mm


T.8149

bieleta selección cambio
r.o. 2452.75 - 2452.79

¡Nuevo!

rótulas de Ø 10 y Ø 13 mm
longitud máxima 280 mm
longitud mínima 230 mm


4420

bieleta selección cambio BE4R
r.o. 2452.81

¡Nuevo!


4990

articulación reenvío cambio completa con casquillos, 1.1-1.4TU (cambio MA)

¡Nuevo!


4992

articulación reenvío cambio completa con casquillos 1.8-1.9D-2.0HDi hasta-'01

¡Nuevo!


4991

articulación reenvío cambio completa con casquillos 1.8-1.9D-2.0HDi desde-'01


T.1361

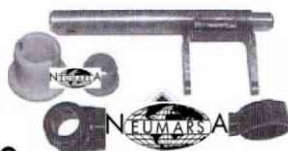
casquillo base palanca cambio
r.o.


T.1488

juego casquillos horquilla embrague motores XU y DW hasta '01, r.o. 2175.20 - 2175.21


T.0457

juego casq. horquilla embrague motor TU
r.o. 2175.11 - 2175.12


T.1259

horquilla embrague completa con casquillos motores TU, r.o. 2117.52


T.1257

horquilla embrag. completa con casquillos motores XU y DW hasta '01, r.o. 2115.25


M.P.4066

horquilla embrague 1.9DW8 y 1.6TU5 desde-'01, r.o. 2117.58

PIEZAS METAL-CAUCHO / PIECES METAL-CAOUTCHOUC / RUBBER-METAL PARTS

CITROËN BERLINGO

<p>4424 casquillo guía embrague 1.1-1.4 TU con retén r.o. 2105.14</p> <p>altura 55,50 mm</p>	<p>4796 casquillo guía embrague 1.1-1.4 TU con retén, r.o. 2105.38</p> <p>altura 56,50 mm</p>	<p>4605 casquillo guía embrague 1.8-1.9D-2.0HDi r.o. 2105.35</p>
<p>3639 tapón llenado aceite 1.1-1.4 TU r.o. 0258.55</p>	<p>3659 tapón llenado aceite 1.6 TU r.o. 0258.56-.258.65</p>	<p>3642 tapón llenado aceite 1.9DW8-2.0HDi r.o. 1180.F9</p>
<p>T.1362 varilla nivel aceite 1.1-1.4 TU hasta '02 r.o. 1174.10-1174.49</p>	<p>4593 varilla nivel aceite 1.1-1.4 TU desde '02 r.o.</p>	<p>4612 varilla nivel aceite 1.9 Diesel XUD r.o. 1174.15</p>
<p>4596 varilla nivel aceite 1.9 DW8 r.o.</p>	<p>4594 varilla nivel aceite 2.0 HDi r.o.</p>	<p>4479 juego silentblocs soporte tapa motor HDi r.o. 0137.68+0137.11</p>
<p>M.P.1648 fuelle derecho cremallera manual r.o. 4066.44</p>	<p>M.C.01740 fuelle izquierdo cremallera manual r.o. 4066.43</p>	<p>M.C.2068 juego casquillos cremallera manual r.o.</p>
<p>M.C.2911 silentbloc pistón cremallera asistida r.o. 4059.10 (12x24x20x24)</p>	<p>M.C.2095 silentbloc pistón cremallera asistida r.o. 4059.07 (12x22x20x24)</p>	<p>4564 Ø 30/47 y 40/58 mm juego retenes diferencial-transmisión r.o. 3121.44+3121.46</p>
<p>M.C.7016 fuelle derecho cremallera asistida r.o. 4066.22</p>	<p>M.C.160401 fuelle izquierdo cremallera asistida r.o. 4066.20</p>	<p>M.P.1100 capuchón derecho cremallera asistida r.o. 4066.16</p>

CITROËN BERLINGO


M.P.1222

 kit fuelle transmisión l/rueda 1.8-1.9D-2.0HDI
r.o.3293.03

M.C.1213

 kit fuelle transm. l/cambio 1.8-1.9D-2.0HDI
r.o.3287.81

M.C.01521

 kit rep. transmisión l/rda 1.1 - 1.4 hasta '98
(salvo ABS) r.o.

M.R.8423

 kit rep. transmisión l/rueda 1.1-1.4 hasta '98
(con ABS) r.o.

M.C.164104C

 kit rep. transmisión l/cbo 1.1-1.4 hasta '98
r.o.3287.69

M.C.01428

 kit rep. transmisión l/cbo 1.1 - 1.4 desde '98
r.o.

M.P.1427

 kit rep. transmisión l/rueda 1.1-1.4 desde '98
r.o.

¡Nuevo!


4440

 Ø 148 mm 6 canales
polea cigueñal 1.1-1.4-1.6 TU hasta 10/04
r.o.0515.P5-0515.R8

¡Nuevo!


4442

 Ø 148 mm 6 canales
polea cigueñal 1.1-1.4-1.6 TU desde 10/04
r.o.0515.S1-0515.P1

T.2926

 polea cigueñal 1.7-1.9 Diesel XU (hasta '99)
r.o.0515.G3

T.2927

 polea cigueñal 1.9 Diesel DW8 (desde '99
hasta 10/04), r.o.0515.Q6

¡Nuevo!


4610

 polea cigueñal 1.9 Diesel DW8 (desde '02-)
r.o.0515.R5

T.2928

 polea cigueñal 2.0 HDi hasta 10/04
r.o.0515.P2

¡Nuevo!


4477

 polea cigueñal 2.0 HDi desde 10/04
r.o.0515.S4

¡Nuevo!


M.C.7088

 tensor correa alternador 1.9 D completo
r.o.5751.81

¡Nuevo!


3697

 juego tapas correa distribución 1.1-1.4
motores TU1-TU3, r.o.0320.S2+0320.L3

¡Nuevo!


3698

 juego tapas correa distribución 1.9D (-'99)
motor XUD, r.o.0320.H2+0320.H3+0320.F9

¡Nuevo!


3699

 juego tapas correa distribución 2.0HDI
motor DW10, r.o.0320.N5/N6/S7

¡Nuevo!


3700

 juego tapas correa distribución 1.9D ('99-)
motor DW8, r.o.0320.N3+0320.X6+0320.N4

¡Nuevo!


4826

 tensor correa alternador 1.9D con A/C
r.o.5751.30

¡Nuevo!


4609

 tensor correa alternador 1.9D sin A/C
r.o.5751.38

PIEZAS METAL-CAUCHO / PIECES METAL-CAOUTCHOUC / RUBBER-METAL PARTS

CITROËN BERLINGO

<p>Nuevo!</p>  <p>4928 Ø 10-60 / 25 mm rodillo tensor correa alternador XUD-1.9DW sin a/c, r.o. 5751.73</p>	<p>Nuevo!</p>  <p>4995 rodillo tensor correa alternador 1.9DW8 y 2.0HDi con a/c, r.o. 5751.29</p>	<p>Nuevo!</p>  <p>4996 rodillo tensor correa alternador 2.0HDi sin a/c, r.o. 5751.96-5751.57</p>
<p>Nuevo!</p>  <p>4807 rodillo de Ø 70 mm tensor correa alternador 2.0HDi r.o. 5751.55</p>	<p>Nuevo!</p>  <p>5043 rodillo de Ø 60 mm tensor correa alternador 1.9DW8 sin A/C r.o. 5751.74</p>	
<p>Nuevo!</p>  <p>3651 tapa filtro gasoil 1.9DW8 con junta y clip de cierre, r.o. 1904.27+1904.26</p>	<p>Nuevo!</p>  <p>4915 Ø 54,60 mm polea de alternador de rueda libre r.o.</p>	<p>Nuevo!</p>  <p>4916 Ø 58,50 mm polea de alternador de rueda libre r.o.</p>
 <p>M.C.2745 soporte tubo de escape r.o. 1755.61</p>	 <p>M.C.2692 soporte tubo de escape r.o. 1755.58</p>	 <p>M.C.4010 soporte tubo de escape desde '98 r.o. 1755.68</p>
 <p>T.1392 Ø 69 mm collarín enlace tubo de escape r.o.</p>	 <p>T.1388 Ø 66 mm collarín enlace tubo de escape r.o.</p>	 <p>T.2914 junta de Ø 60 x 46 mm kit montaje colector 1.1-1.4 y 1.9 Diesel hasta '98, r.o.</p>
 <p>T.2940 junta de Ø 80 x 66 mm kit montaje colector 1.7 Diesel (XUD7) r.o.</p>	 <p>T.2938 junta de Ø 58 x 45 mm kit montaje colector 1.9 Diesel desde '98 r.o.</p>	 <p>T.2939 junta de Ø 74 x 58 mm kit montaje colector 2.0 HDi r.o.</p>
 <p>M.C.2079 cubrepedal freno r.o. 4504.12</p>	 <p>M.C.2080 cubrepedal embrague r.o. 2130.13</p>	 <p>M.C.2772 cubrepedal acelerador r.o. 1604.07</p>

CITROËN BERLINGO

T.02050

 arandela metaloplástica 14 x 22 (2.0HDi)
r.o.0313.27

T.02051

 arandela plana 10 x 21 para tapón MC-2929
r.o.0313.33

DM.1947

bomba de cebado gasoil c/ válvula antirretorno y boquilla adicional a 90°, r.o. 1579.73


T.1218

 tapón de cárter 14 x 125, todos salvo DW8
r.o.0311.21

T.2929

 tapón de cárter 10 x 125, 1.9 Diesel d/99
r.o.0311.29

T.2024

arandela tapón de cárter con junta de goma Ø 14 mm

CITROËN BX



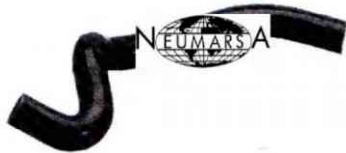
TUB.7761

mgto inferior radiador 1.6 IE - 16v y D.
sel 1ª s., r.o. 95587690



TUB.2770

mgto inferior radiador TurboD
r.o. 95638588



TUB.7829

mgto superior radiador 16-19 d/PR 4554
r.o. 95632507



TUB.36190

mgto superior radiador 14 motor TU
r.o. 96004956



TUB.36191

mgto inferior radiador 14 motor TU
r.o. 96004955



TUB.36189

mgto de calefactor a culata 1.9D d/PR3875
r.o. 95636313



TUB.36185

mgto de tubo metálico a termostato 16-19
r.o. 95630844



TUB.36186

mgto calefactor a bomba 16-19 y Diesel 2ª s.
r.o. 95630937-96162612



TUB.36193

mgto de termostato a calefactor 14-TU
r.o. 96014521



TUB.9104

mgto de radiador a termostato 1.9 Diesel
r.o. 91538413



TUB.36222

mgto de tubo metálico a bomba D-TD
r.o. 96023032



TUB.36175

mgto de tubo metálico a termostato D-TD
r.o. 93510787-1307-J4



TUB.7813

mgto de carburador a colector 14TU
r.o. 95636723



TUB.9105

mgto de carburador a colector 14 - TU
r.o. 1413.94



TUB.8062

mgto de intercamb. a termost. 1.9 D-TD
r.o. 1307.J5



T.2865

mgto de radiador a termostato 14 - TU
r.o. 95659500



TUB.8080

mgto de radiador a carburador 16-19 d/
PR3157, r.o. 95592034



TUB.8155

mgto de calefactor a bomba 14 motor TU
r.o. 96014523



TUB.36001

mgto inferior radiador 1.9D d/PR3875
r.o. 95640596

CITROËN BX

 <p>TUB.8159 mgto de radiador a intercambiador TurboD r.o.96015636</p>	 <p>TUB.7807 mgto desvaporizador Diesel r.o.1192.49</p>	 <p>TUB.7796 mgto desvaporizador Diesel r.o.1192.48</p>
 <p>TUB.8167 mgto desvaporizador Diesel y 14 TU r.o.1192.61-1192.69</p>	 <p>TUB.8187 mgto desvaporizador 16-19 (motor XU) r.o.1180.25</p>	 <p>TUB.26107 mgto desvaporizador 16-19 (motor XU) r.o.96099647-1180.34</p>
 <p>TUB.8305 mgto desvaporizador 16-19 (motor XU) r.o.96096800-1192.66</p>	 <p>TUB.26110 mgto desvaporizador 16-19 (motor XU) r.o.96100920-1180.34</p>	 <p>TUB.8320 mgto desvaporizador 16-19 (motor XU) r.o.96084132-1195.56</p>
 <p>TUB.41538.G mgto desvaporizador 14 TU r.o.1192.62</p>	 <p>T.1381 Ø 41 x 47 junta de termostato 1.4 motor TU r.o.97523016</p>	

CITROËN BX

**T.1110**boquilla alojamiento termostato 14 - TU
r.o.97523152**T.1268**tubo metálico 1.7 D - 1.9 D hasta PR 3874
r.o.93501755-1213.29**T.1190**tubo metálico 1.7D-1.9D desde PR3875 y
TurboDiesel, r.o. 1307.W2**T.1267**boquilla en culata Diesel y TD
r.o.93010296**T.3081**boquilla en caja termostato 1.4 TU
r.o.96064657**T.3082**boquilla en caja termostato 1.4 TU
r.o.96064659**T.1189**tubo de agua metálico Diesel d/ '89 a '91
r.o. 1213.31**¡Nuevo!****3171**boquilla en caja termostato Diesel XU
r.o.1336.N7**M.C.3503**con junta tórica
brida plástico conexión mgts Diesel y TD
r.o.1336.G4+1340.28**M.C.3523**con junta tórica
brida plástico conexión mgts. 16-19 "XU"
r.o.1336.H7+1339.79**T.3578**tapa bomba de agua 1.4 TU
r.o.1201.66**T.3539**tapa de termostato 1.9D-TD desde '89
r.o.1336.C9**T.1892**Ø base 56 mm
tapa de termostato 1.6-1.9 desde '91
r.o.1336.88**T.4990**Ø base 53 mm
tapa de termostato 1.6-1.9 hasta '91
r.o.1336.G1**T.1616**tapa de termostato 1.7-1.9 Diesel hasta '89
r.o.1336.E8**T.1412**tapón radiador (1.2 bar)
r.o.**T.03631**decantador completo con tapón 1.9D-TD
r.o.**¡Nuevo!****4490**soporte desvaporizador (motores gasolina)
r.o.1439.10

CITROËN BX


M.C.1809.A

 silentbloc anterior trapecio delantero
r.o.95637690

M.C.1809.B

 silentbloc posterior trapecio delantero
r.o.96070064

M.C.3252

 soporte de motor dcho. BX-14 hasta '89
(motor plano), r.o.95589715

M.C.8060

 limitador soporte motor derecho desde '89
r.o.1844.17

M.C.0697
hidráulico

 soporte de motor dcho. 1.6-1.9 desde '87
r.o.1844.42

M.C.3013

 limitador soporte dcho. 1.6-1.9 hasta '87
r.o.97521102

M.C.3246

 soporte motor izquierdo 1.4-TU
r.o.96104506

M.C.41530

 soporte motor izquierdo todos salvo 1.4
r.o.1843.95

M.C.265069

 silentbloc tirante soporte motor trasero
r.o.1809.04 (12x30x28x34)

Nuevo!

4743

 tirante trasero de motor completo 1.4TU
r.o.

Nuevo!

4744

 tirante trasero de motor completo XU-XUD
r.o.1854.16

M.C.265310

 silentbloc soporte trasero motor 16-19 y D.
r.o.1809.16

Ø 70 mm


M.C.2725

 silentbloc soporte trasero motor 14 (TU)
r.o.

Ø 65 mm


ADI.27

 juego reparación brazo suspensión trasero
completo con rodamientos

M.C.8080

 soporte derecho puente trasero
r.o.95632593

M.C.8081

 soporte izquierdo puente trasero
r.o.95632592

Nuevo!

4943

 soporte brazo trasero suspensión
r.o.5149.90

PIEZAS METAL-CAUCHO / PIECES METAL-CAOUTCHOUC / RUBBER-METAL PARTS

CITROËN BX



T.1526
juego recuperador líquido de suspensión
r.o.95622818-95612275



T.1391
racor unión tubos conducción LHM
r.o.5270.14



T.03104
bujes de rueda delantera
r.o.3307.69



M.C.130102
fuelle Dc + Iz cremallera manual y Iz asis-
tida,r.o.95604346



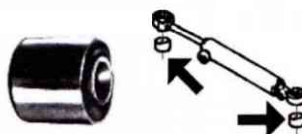
1308
fuelle derecho cremallera asistida
r.o.95496072



M.P.1100
capuchón derecho cremallera asistida
r.o.4066.16



M.C.325002
flector de dirección
r.o.95631286



M.C.2095
silentbloc piston cremallera asistida
r.o.



1340E
kit rep. transm. l/rueda 14-16-19h/PR4056
(montaje con cono-útil neumático)



1493E
kit rep. transm. l/rda para montar en cono
en neopreno especial de elasticidad 800%



M.C.162403
kit rep. transm. l/rueda 16-19 d/PR 4056
r.o.96009166



M.C.21969
kit rep. transm. l/rda GTI-IE y TurboD
r.o.3293.91



1708E
kit rep. transmisión l/rda GTI-TD
se puede montar con cono, r.o. 3293.91



M.C.132103
kit rep. transm. l/cambio 16 - 19 - D y TD
r.o.95025088

Nuevo!



4564 Ø 30/47 y 40/58 mm
juego de retenes diferencial-transmisión
r.o.3124.44+3124.46

long. máx: 135 mm
long. mín: 90 mm

long. máx: 300 mm
long. mín: 265 mm

long. máx: 190 mm
long. mín: 170 mm



T.9809
bioleta reenvío cambio velocidades
(rótula de Ø 10), r.o. 2454.74 - 2454.94



T.8198
bioleta reenvío cambio velocidades
(rótula de Ø 13), r.o. 2444.82



T.1201
bioleta reenvío cambio velocidades
(rótula de Ø 10), r.o. 95631090

CITROËN BX

long. 52 mm a 67 mm  T.1383 bieleta reenvio cambio velocidades (rótula de Ø 10), r.o. 95578973	 T.1191 juego casquillos palanca de cambio y selector, r.o. 7910005487-95589866-95589882	 T.1363 Ø 46.2 mm kit montaje colector escape 14-16-19 y D r.o.
 T.1387 Ø 58.2 mm kit montaje colector de escape TurboDiesel r.o.	 T.1370-1374 Ø 66 mm kit montaje colector de escape GTI-IE-16v. r.o. 1798.54	 T.1373 junta cónica tubo de escape Ø 46.2 mm 14-16-19 y Diesel, r.o. 95602682
 T.1399 junta cónica tubo de escape Ø 58.4 mm TurboDiesel, r.o. 96587799	 T.1372 junta cónica tubo de escape Ø 66 mm GTI-IE y 16v, r.o. 96038954	 T.1388 Ø 66 mm collarín tubo de escape r.o. 95483762
 T.1392 Ø 69 mm collarín tubo de escape r.o.	 M.C.228 soporte tubo de escape r.o. 95640799	 M.R.1947 bomba manual cebado gasoil r.o. 1579.73
 T.1362 varilla nivel aceite 1360 cc motor TU r.o. 1174.10	 ¡Nuevo! 4612 varilla nivel aceite 1.9 Diesel XUD9 r.o. 1174.15	 ¡Nuevo! 4672 varilla nivel aceite 1.6-1.9 gasolina XU r.o. 1172.79
 T.1293 horquilla embrague completa motor XU con casquillos, r.o. 2115.25	 T.2848 Ø 142 mm - 5 canales polea cigüeñal 1.7 Diesel (compatible con 4 canales) r.o. 0515.K9	 T.2926 Ø 156 mm - 6 canales polea cigüeñal 1.9 Diesel y TurboD r.o. 0515.G3

CITROËN BX



T.1254

jgo casquillos horquilla embrague motor XU
r.o. 2175.20+2175.21

¡Nuevo!



4424

casquillo guía embrague 1.4 TU
r.o. 2105.14

¡Nuevo!



4605

casquillo guía embrague 1.6-1.9 y Diesel
r.o. 2105.35



T.1172

tapón cárter de aceite 16x150
r.o. 7830197000



T.1364

arandela tapón de cárter con retén goma
Ø16x24mm, r.o. 97532428



T.1273

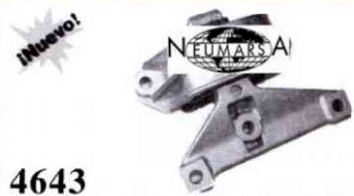
funda protectora Delco
r.o. 5966.16

CITROËN C3


4068
bieleta puntal barra estabilizadora
r.o.5087.45



K.35002
rodamiento soporte amortiguador delantero
r.o.5035.27



4643
soporte motor derecho 1.1-1.4TU
r.o.



4644
soporte motor derecho 1.4TU desde 6/02
r.o.



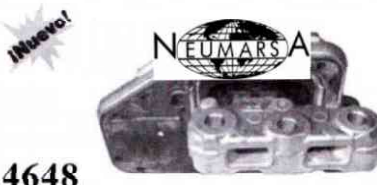
4645
soporte motor derecho 1.4/16v
r.o.



4646
soporte motor derecho 1.6/16v
r.o.



4647
soporte motor derecho 1.4HDi /8v
r.o.



4648
soporte motor derecho 1.4HDi/16v
r.o.



4649
soporte motor izquierdo
r.o.



4650
soporte motor trasero
r.o.



4651
silentbloc anterior trapecio delantero
r.o.3523.98



4652
silentbloc posterior trapecio delantero
r.o.3523.AA



4656
goma barra estabilizadora
r.o.



4657
juego capuchón y tampón amortiguador
delantero, r.o.



4668
soporte amortiguador delantero
r.o.



4828
juego retén eje trasero y tapón tambor
r.o.3724.24+3740.19



4829
silentbloc soporte eje trasero
r.o.5131.C1



T.9080
buje rueda delantera
r.o.3307.76



96152
latiguillo freno delantero (479 mm)
r.o.4806.A9



96154
latiguillo freno trasero (212 mm)
r.o.4806.C0

CITROËN C3

 <p>T.3324 tapón botella expansión r.o. 1306.E4</p>	 <p>T.3611 tapa con termostato 1.4 r.o. 1336.Q2</p>	 <p>TER.2055 tapa con termostato 1.1 r.o. 1336.N5</p>
 <p>3640 boquilla en bomba de agua 1.6/16v r.o. 1201.C3</p>	 <p>3641 tapa bomba de agua 1.1-1.4TU r.o. 1201.C2</p>	 <p>3697 juego tapas correa distribución 1.1-1.4 motores TU1-TU3, r.o. 0320.S2+0320.L3</p>
 <p>M.P.4066 horquilla embrague 1.4HDi-16v con mando embrague por cable, r.o. 2117.58</p>	 <p>4600 horquilla embrague 1.1-1.4-1.6 r.o. 2117.61</p>	 <p>4601 horquilla embrague 1.4HDi-16v con mando embrague hidráulico, r.o. 2117.66</p>
 <p>4796 casquillo guía embrague r.o. 2105.38</p>	 <p>3659 tapón llenado aceite 1.6/16v r.o. 0258.65</p>	 <p>3639 tapón llenado aceite 1.1-1.4TU (8v) r.o. 0258.55</p>
 <p>4593 varilla nivel aceite 1.1-1.4TU r.o.</p>	 <p>4739 varilla nivel aceite 1.6/16v r.o.</p>	 <p>varilla nivel aceite 1.4HDi r.o.</p>
 <p>4442 polea cigüeñal 1.4/16v-1.6/16v hasta 7/04 r.o. 0515.P1</p>	 <p>4440 polea cigüeñal 1.4/16v-1.6/16v desde 7/04 r.o. 0515.R8</p>	 <p>4441 polea cigüeñal 1.4HDi r.o. 0515.R0-0515.T0</p>

CITROËN C3

<p>1121 fuelle cremallera dirección r.o.</p> 	<p>4564 juego retenes diferencial-trasnmisión r.o.3121.44+3121.46</p> 	<p>M.P.1427 kit rep transm. l/rueda hasta 12/02 r.o.3293.20</p> 
<p>1142 kit rep transm. l/rueda derecha desde 12/02 r.o.3293.35</p> 	<p>M.P.01433 kit rep transm l/rueda izquierda desde 12/02 r.o.3293.A3</p> 	<p>M.C.01428 kit rep transmisión derecha l/cambio r.o.3287.88-3287.93</p> 
<p>1142 kit rep transmisión izquierda l/cambio r.o.3287.94</p> 	<p>4653 soporte posterior derecho silenciador r.o.1755.J3-1755.F2-1755.J6</p> 	<p>4654 soporte posterior izquierdo silenciador r.o.1755.F3-1755.J4-1755.J5</p> 
<p>4655 soporte anterior tubo escape r.o.1755.F4-1755.J7-1755.J8</p> 	<p>T.0465 kit montaje colector escape l.1-1.4 r.o.1797.10</p> 	<p>T.1218 tapón cárter aceite 14x125 r.o.0311.25</p> 
<p>T.02050 14 x 22 mm arandela metaloplástica tapón cárter r.o.0313.27</p> 	<p>M.C.2024 arandela metal-goma 14 mm r.o.</p> 	<p>T.5911 cubrepedal freno y embrague r.o.</p> 

CITROËN C5

**M.C.2794**soporte motor izquierdo 1.8-2.0-2.0HDi/90cv
r.o. 1844.36-1827.10**M.C.2867**goma retorno líquido LHM con abrazadera
r.o.**M.C.2942**soporte motor derecho 1.8-2.0-2.0HDi/90cv
r.o. 1844.92**M.C.2980**silentbloc soporte motor trasero 2.0/2.2 HDi
r.o. 1809.21**M.C.4005**bieteleta antipar 2.0/2.2 HDi
r.o. 1806.28**R.2200**bieteleta puntal barra estabilizadora
r.o. 5087.48

¡Nuevo!

**4428**silentbloc soporte trasero motor 1.8-2.0 y
2.0HDi de 90cv, r.o.

¡Nuevo!

**4613**soporte motor izqdo. 2.0/2.2 HDi con cambio
manual de 6v., r.o.

¡Nuevo!

**4614**bieteleta antipar 1.8-2.0 gasolina
r.o.

¡Nuevo!

**4658**silentbloc anterior trapecio delantero con
arandela de fijación, r.o.

¡Nuevo!

**4659**silentbloc posterior trapecio delantero
r.o.

¡Nuevo!

**4660**silentbloc anclaje del soporte motor izqdo.
r.o.

¡Nuevo!

**4661**goma barra estabilizadora
r.o.

¡Nuevo!

**4662**tirante posterior de motor completo
r.o.

¡Nuevo!

**4663**soporte motor izqdo. 2.0HDi con cambio
manual de 5v y 2.2HDi automático

¡Nuevo!

**90066**buje rueda delantera
r.o.

¡Nuevo!

**96170**latiguillo freno delantero
r.o. 4806.97

¡Nuevo!

**96201**latiguillo freno trasero
r.o. 4806.98

CITROËN C5

 <p>T.2928 pola cigüeñal 2.0 HDi hasta '7/02 r.o.0515.P2</p>	 <p>4477 polea cigüeñal 2.0HD-2.2HDi i desde 7/02 r.o.0515.R2</p>	 <p>4738 polea cigüeñal 2.0HDi-16v (desde 9/04) r.o.0515.Q8</p>
 <p>4562 polea cigüeñal 1.8/16v-2.0/16v (motor EW) r.o.0515.R1</p>	 <p>4443 polea cigüeñal 2.0/16v motor EW desde '04 r.o.0515.N3</p>	 <p>4601 horquilla embrague 1.8/2.0/2.2 motor EW r.o.2117.66</p>
 <p>4799 horquilla embrague completa 2.0HDi-2.2HDi r.o.2117.59</p>	 <p>M.P.4044 juego casq. horquilla embrague con re- tens 2.0HDi-2.2HDi, r.o.2175.49-2109.53</p>	 <p>4605 casquillo guía embrague con retén r.o.2105.35</p>
 <p>4564 Ø 30/47 y 40/58 mm juego retenes diferencial-transmisión 1.8-2.0 r.o.3121.44+3121.46</p>	 <p>4620 Ø 32/50 y 40/58 mm juego retenes diferencial-transmisión 2.0HDi-2.2HDi, r.o.3121.24+3121.44</p>	 <p>4602 bioleta mando cambio velocidades r.o.</p>
 <p>4594 varilla nivel aceite 2.0HDi r.o.</p>	 <p>3642 tapón llenado aceite 2.0HDi r.o.1180.F9</p>	 <p>3659 tapón llenado aceite 1.8-2.0 r.o.0258.65</p>
 <p>3699 juego tapas correa distribución 2.0HDi r.o.0320.N5+0320.N6+0320.S7/N7</p>	 <p>1113 kit fuelle l/rda 1.8-2.0-2.0HDi (90cv) r.o.3293.31</p>	 <p>M.P.1460 kit fuelle l/rda 2.0HDi (110cv)-2.2HDi r.o.3293.02</p>
 <p>M.P.1213 kit fuelle l/cambio 1.8-2.0-2.0HDi (90cv) r.o.3287.81</p>	 <p>1122 kit fuelle l/cbo 2.0HDi (110cv)-2.2HDi r.o.3287.91</p>	 <p>1125 fuelle cremallera dirección r.o.4066.64</p>

CITROËN C5

 <p>T.3554 brida plástico conexión manguitos 2.0HDi-2.2HDi,r.o.1336.P5</p>	 <p>5098 juego reparación brazo trasero completo r.o.</p>	 <p>4807 rodillo tensor correa alternador 2.0HDi r.o.5751.55</p>
 <p>4995 rodillo tensor correa alternador 2.0HDi con A/C,r.o.5751.29</p>	 <p>4996 rodillo tensor correa alternador 2.0HDi sin A/C,r.o.5751.96-5751.57</p>	 <p>3699 jgo tapas correa distribución r.o.0320.N5-0320.N6-0320.S7</p>
 <p>4915 Ø 54,60 mm polea de alternador de rueda libre r.o.</p>	 <p>4916 Ø 58,50 mm polea de alternador de rueda libre r.o.</p>	
 <p>M.C.4060 soporte posterior tubo de escape r.o.1755.77</p>	 <p>T.8313 soporte anterior tubo de escape r.o.1755.84</p>	 <p>T.1218 tapón cárter aceite 14x125 r.o.0311.21</p>
 <p>M.C.2079 cubrepedal freno r.o.4504.12</p>	 <p>M.C.2080 cubrepedal embrague r.o.2130.13</p>	 <p>M.C.2772 cubrepedal acelerador r.o.1604.07</p>
 <p>4479 juego soporte tapa motor 2.0HDi r.o.0137.11+0137.23</p>	 <p>T.3324 tapón botella de expansión r.o.1306.E4</p>	

CITROËN C-15


TUB.7773

 mgto inferior radiador Diesel y GTI h/'89
r.o.95593272

TUB.7774

 mgto superior radiador Diesel hasta '89
r.o.95593274

TUB.7775

 mgto calefactor a culata Diesel y Visa GTI
r.o.95593276

TUB.7776

 mgto calefactor a bomba Diesel y Visa GTI
hasta '92, r.o.95593279-95638650

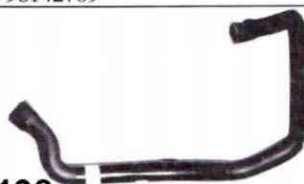
TUB.7777

 mgto inferior radiador Diesel desde '89
r.o.96011359-96142709

TUB.7778

 mgto superior radiador Diesel desde '89
r.o.96011773-96133835

TUB.7794

 mgto superior radiador 1.1-1.4 TU d/'89
r.o.96011775

TUB.36198

 mgto inferior radiador 1.1-1.4 (TU) d/'89
r.o.96011360

TUB.7797

 mgto de calefactor 1.1-1.4 (TU) desde '89
(1er. tramo), r.o.96014856

TUB.7798

 mgto de termostato a calefactor 1.1-1.4
(TU) desde '89, r.o.96018270

TUB.36218

 mgto de botella a bomba Diesel
r.o.95592042

TUB.7945

 mgto de botella a racor Diesel
r.o.95593280

TUB.36221

 mgto de racor a radiador Diesel
r.o.95593553-96995008-1307.CG

TUB.36155

 mgto de tubo a termostato Diesel hasta '89
r.o.93501397

TUB.36222

 mgto de tubo a bomba Diesel
r.o.96023032

TUB.36175

 mgto de tubo a termostato Diesel desde '89
r.o.93510787

TUB.36155

 mgto de radiador a termostato de '89 a '92
r.o.95637680

TUB.7813

 mgto de colector a carburador 1.1-1.4 '89
r.o.95636723

TUB.7812

 mgto de colector a carburador TU-1124 cc
r.o.97533257

TUB.26113

 mgto de colector a carburador TU-1360 cc
r.o.1413.94-97533256

CITROËN C-15

**TUB.36196**mgto decantador a tapa de balancines D
r.o. 1192.C9-1192.31-91538414**TUB.41538.G**mgto desvaporizador 1.1-1.4 TU
r.o. 1191.13-1191.21-1192.62**TUB.7803**mgto de calefactor 1.1-1.4 desde '89
r.o. 96012521**T.2865**mgto de radiador a tapa termostato d/'92
r.o. 95659500**TUB.8137**mgto de calefactor a bomba Diesel d/'91
r.o. 96142708**TUB.7820**mgto de decantador a tapón y cárter
r.o. 1192.29-1192.30**TUB.7819**mgto de decantador a filtro de aire
r.o. 95600682**TUB.36013**mgto de decantador a filtro de aire Diesel
r.o. 1192.50**TUB.7820**mgto de decantador a tapa Diesel desde '87
r.o. 1192.49**TUB.7808**mgto de decantador a cárter Diesel d/'87
r.o. 1192.48**TUB.8167**mgto desvaporizador 1.1-1.4 TU
r.o. 1192.69-1192.61**TUB.8183**mgto de tubo metálico a termostato Diesel
r.o. 1307.W38471**TUB.8307**mgto desvaporizador 1.7D desde '94
r.o. 1180.86**TUB.6085**mgto de tubo metálico a brida 1.9DW8
r.o. 1307.W4**TUB.08471**mgto inferior radiador Diesel desde '93
r.o. 1351.P3**TUB.08473**mgto desvaporizador 1.7D desde '97
r.o.**TUB.08474**mgto desvaporizador 1.9DW8
r.o. 1180.G4**TUB.08475**mgto desvaporizador 1.9DW8
r.o. 1180.G5**TUB.08478**mgto de intercambiador a termost. 1.9DW8
r.o.**TUB.08480**mgto de caja termostato a tubo met. 1.9DW8
r.o. 1180.G4

¡Nuevo!

**9143**mgto superior radiador 1.9DW8
r.o. 1343.EN

CITROËN C-15

¡Nuevo!


9147

 mgto de botella a conector plástico 1.9DW8
r.o.95631480

T.1381

Ø 41 x 47 mm

 junta de termostato 1.1 - 1.4 desde '89
(motor TU), r.o. 97523016

T.1110

 boquilla alojamiento termostato 1.1-1.4 TU
r.o.97523152

T.1268

 tubo de agua metálico Diesel hasta '89
r.o. 1213.29

T.1189

 tubo de agua metálico Diesel desde '89
hasta '91, r.o. 1213.31

T.1190

 tubo de agua metálico Diesel desde '91
r.o. 1307.W2

T.1268

 boquilla en culata Diesel
r.o.93010296

M.C.3081

 boquilla en tapa termostato 1.1-1.4 TU
r.o.96064657

M.C.3082

 boquilla en tapa termostato Diesel y TU
r.o.96064659

¡Nuevo!


3171

 boquilla en caja termostato Diesel
r.o. 1336.N7

¡Nuevo!


3637

 válvula desvaporizadora Diesel XUD9
r.o.0361.58

M.C.3503

con junta tórica

 brida plástico conexión manguitos 1.7Diesel
r.o. 1336.G4+ 1340.28

T.03544

 brida plástico conexión manguitos 1.7Diesel
r.o. 1336.P0

T.3578

 tapa bomba de agua motor TU con junta
tórica, r.o. 1201.66

T.3611

 tapa con termostato motor TU desde '99
r.o. 1336.Q2

T.1699

 tapa de termostato Diesel
r.o. 1336.E8

T.03631

 decantador completo con tapón, motor
Diesel, r.o.

T.03595

 botella de expansión 1.7D y 1.9D desde '94
r.o.95593183

T.03548

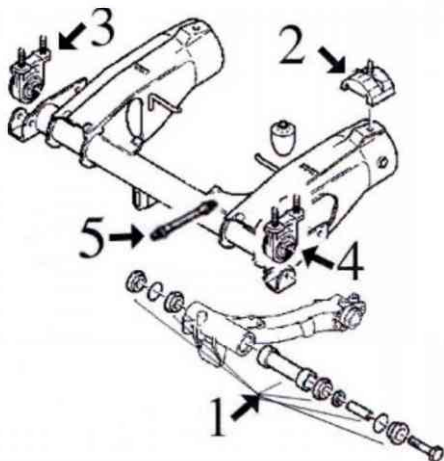
 tapón botella de expansión
r.o. 1306.84

T.1412

 tapón radiador (metálico) 1,20 bar
r.o. 1306.85

CITROËN C-15

SUSPENSION TRASERA:



- 1- juego reparación articulación brazo trasero completo (11 piezas)
- 2- soporte brazo trasero suspensión
- 3- soporte derecho puente trasero
- 4- soporte izquierdo puente trasero
- 5- latiguillo freno trasero (210 mm)

 <p>T.1522 poliuretano aislador silentbloc central, gasolina hasta '89 r.o.91503310</p>	 <p>M.C.265309 silentbloc extremo brazo de suspensión r.o.96096727 (10x28x28x34)</p>	 <p>M.C.4749 silentbloc central brazo delantero desde '89 r.o.91515653-3523.35 (12x36x25, ala47)</p>
 <p>M.C.1032 abrazadera barra estabilizadora desde '89 r.o.95632726</p>	 <p>M.P.1110 Ø 20 mm - transparente goma barra estabilizadora desde '89 r.o.91516382-5094.36</p>	 <p>M.C.1111 Ø 22 mm - verde goma barra estabilizadora desde '89 r.o.91539592-5094.37</p>
 <p>M.C.118102 Ø 23 mm - azul goma barra estabilizadora desde '89 r.o.5094.40</p>	 <p>M.C.118103 Ø 24 mm - blanca goma barra estabilizadora desde '89 (+ de 750 Kg.) r.o.91539592</p>	 <p>M.C.2725 Ø 65 mm silentbloc de soporte de motor trasero 1.1 - 1.4 motor TU (desde '89)</p>
 <p>M.C.265310 Ø 70 mm silentbloc soporte de motor trasero 1.7D r.o.</p>	 <p>M.C.4869 silentbloc soporte de motor trasero 1.7D desde '92. r.o.1809.16</p>	

CITROËN C-15


M.C.2980

silentbloc soporte de motor trasero 1.7D desde '92 y 1.9DW8, r.o. 1809.21

Nuevo!

4743

tirante posterior motor completo motores TU r.o.

Nuevo!

4744

tirante posterior motor completo 1.7D-1.9D r.o. 1854.16


M.C.0697 HIDRAULICO (650 g.)

soporte de motor derecho Diesel todas y gasolina desde '89, r.o. 1844.42 - 1844.38


M.C.3252

soporte de motor dcho. gasolina hasta '89 r.o. 91521643


M.C.0531

soporte de motor izquierdo Diesel todas y gasolina desde '89, r.o. 91521643


M.C.8080

soporte derecho puente trasero r.o. 95632593


M.C.8081

soporte izquierdo puente trasero r.o. 95632592


M.C.265069

silentbloc de tirante trasero de motor r.o. 1809.04(12x30x28x34)


M.C.8060

limitador soporte de motor derecho r.o. 91535412-1844.17


M.P.4406

soporte amortiguador con rodamiento r.o. 5031.25-5031.92


M.P.2972

altura 57 mm

tope goma suspensión delantera r.o. 5033.23


M.C.2975

altura 79 mm

tope poliuretano suspensión delantera r.o. 5033.26


M.C.02933

capuchón amortiguador delantero r.o. 5254.13


K.35002

rodamiento superior amortiguador delantero r.o. 5035.27


ADI.2712K

juego reparación brazo suspensión trasero completo con rodamientos

Nuevo!

4943

soporte brazo trasero suspensión r.o. 5149.90


T.1193

buje rueda delantera desde '89 r.o. 3307.49


96009

latiguillo freno delantero, racor hexagonal (352 mm), r.o. 91515816


96046

latiguillo freno delantero, racor de estrías (355 mm), r.o. 4806.55

PIEZAS METAL-CAUCHO / PIECES METAL-CAOUTCHOUC / RUBBER-METAL PARTS

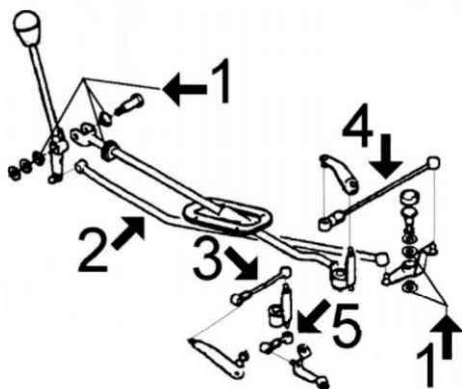
CITROËN C-15



96010

latiguillo freno trasero (210 mm)
r.o.4816.26

ARTICULACIONES PALANCA DE CAMBIO DIESEL:



- 1- juego casquillos palanca de cambio y selector
- 2- barra paso de velocidades (largo 698 mm)
- 3- bieleta de selección (largo 135 mm)
- 4- bieleta de selección (largo 300 mm)
- 5- bieleta de selección (largo 56 mm)

rótulas de Ø 13 mm



2323

barra paso de velocidades Diesel
(largo 698 mm), r.o. 96035210

long. máx: 135 mm
long. mín: 90 mm
rótulas de Ø 10 mm



T.1276

bieleta de selección velocidades Diesel
r.o.96006362-2454.74

long. máx: 300 mm
long. mín: 265 mm
rótulas de Ø 13 mm



T.8198

bieleta de selección velocidades Diesel
r.o.2444.82

rótulas de Ø 10 mm
long. máx. 67 mm
long. mín. 52 mm



T.1383

bieleta de selección velocidades Diesel
(largo 56 mm), r.o. 95589889



2409

juego casquillos palanca de cambio y selector, r.o. 7910005487-95589866-95589882



T.1361

casquillo eje palanca de cambio C-15 E desde '89 (motor TU), r.o. 95634960



T.1254

juego casquillos horquilla embrague Diesel
r.o.2175.20+2175.21



T.1257

horquilla embrague completa Diesel
(con casquillos), r.o. 2115.25



RP.4300

horquilla embrague completa motor TU
(con casquillos), r.o. 2117.52

¡Nuevo!



4424

casquillo guía embrague 1.1-1.4 TU
r.o.2105.14

¡Nuevo!



4605

casquillo guía embrague 1.7D-1.9D
r.o.2105.35

¡Nuevo!



4564

Ø 30/47 y 40/58 mm
juego retenes diferencial-transmisión
r.o.3121.44+3121.46

CITROËN C-15


3639

 tapón aceite motor 1.1-1.4 TU
r.o.0258.55

3642

 tapón aceite motor 1.9Diesel-DW8
r.o.1180.F9

T.1362

 varilla nivel aceite motor TU gasolina
r.o.1174.10-1174.49

4597

 varilla nivel aceite motor 1.9Diesel-DW8
r.o.

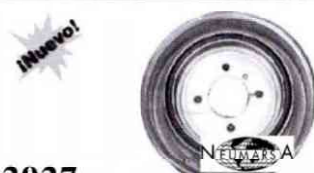
4612

 varilla nivel aceite motor 1.7Diesel desde '94
r.o.

3651

 tapa filtro gasoil 1.9Diesel-DW8 con brida
r.o.1904.27+1904.26

T.2848

 Ø 142 mm - 5 canales
polea cigüeñal 1.7 Diesel
(compatible con 4 canales) r.o.0515.K9

2927

 polea cigüeñal 1.9Diesel-DW8 hasta 11/03
r.o.0515.Q6

4610

 polea cigüeñal 1.9Diesel-DW8 desde 11/03
r.o.0515.R5

T.1273

 funda protectora Delco
r.o.5966.16

M.C.160401 kit M.C.268

 fuelle cremallera dirección
r.o.91510293

M.C.2068

 juego casquillos cremallera
r.o.

T.1037

 cruceta dirección (superior)
r.o.95496536

T.1035

 cruceta dirección (inferior) hasta '92
r.o.95496537

T.1036

 cruceta dirección (inferior) desde '92
r.o.96081921

M.C.1230

 kit rep. transm. l/cambio gasolina desde '90
(cárter de 87 mm Ø 70), r.o.95619709

M.C.132103

 kit rep. transm. l/cambio Diesel hasta '92
r.o.95590794

M.C.162403

 kit rep. transm. l/rda Diesel hasta '92
r.o.96009166

1556

 kit rep. transm. l/cambio gasolina hasta '89
(cárter de 78 mm Ø 70), r.o.95565567

CITROËN C-15



T.1388
collarín tubo de escape
r.o. 95483762



T.1387
arandela tapón cárter motor TU Ø 16 mm
r.o. 79532428



M.C.1046
kit rep. transm. l/rda gasolina desde '89
(interior doble garganta), r.o. 3293.74



T.1172
tapón cárter de aceite 16x150
r.o. 7830197000



M.C.7005
kit rep. transm. l/rda Diesel desde '92
hasta '95, r.o. 3293.77



M.C.01521
kit rep. transmisión l/rueda desde '95 has-
ta '04, r.o. 3293.05



M.C.7022
kit rep. transmisión l/cambio desde '95
r.o. 3287.79



M.P.1427
kit rep. transm. l/rda todos desde '04
r.o. 3293.20



M.C.01478
kit rep. transm. l/cbo. todos desde '04
r.o.

¡Nuevo!



3697
juego tapas correa distribución 1.1-1.4
motores TU1-TU3, r.o. 0320.S2+0320.L3

¡Nuevo!



3698
juego tapas correa distribución 1.7D desde
'94, r.o. 0320.H2+0320.H3+0320.F9

¡Nuevo!



3700
juego tapas correa distribución 1.9D desde
'99- (DW8), r.o. 0320.N3/X6/N4



M.S.2367
soporte tubo de escape Ø 30x41
r.o. 5484441



M.C.3366
soporte silenciador trasero
r.o. 5481691



T.1399 Ø 58.2 mm
junta cónica tubo de escape 1.1-1.4 gas.
hasta '89, r.o. 91537799



T.1373 Ø 46.2 mm
junta cónica tubo de escape Diesel todas y
gasolina desde '89, r.o. 95602682



T.1387 Ø 58.2 mm
kit montaje tubo de escape 1.1-1.4 gasolina
hasta '89, r.o.



T.1363 Ø 46.2 mm
kit montaje tubo de escape Diesel todas y
gasolina desde '89, r.o.

CITROËN C-15

T.1218

 tapón cárter de aceite 14x125 1.7D desde '94
r.o.0311.21

T.2929

 tapón cárter de aceite 10x125 (1.9DW8)
r.o.0311.29

T.02050

 arandela metaloplástica 14 x 22
r.o.0313.27

T.02051

 arandela plana 10 x 21 para tapón MC-2929
r.o.0313.33

DM.1947

bomba de cebado gasoil c/ válvula antirretorno y boquilla adicional a 90°, r.o. 1579.73


M.C.2079

 cubrepedal freno
r.o.4504.12

M.C.2080

 cubrepedal embrague
r.o.2130.13

M.C.2772

 cubrepedal acelerador
r.o.1604.07

T.2063

 tapón de goma ciego Ø 12 mm
r.o.

T.1528

 tapón de goma ciego Ø 16 mm
r.o.

T.1417

 tapón goma ciego Ø 20 mm
r.o.

CITROËN C25



TUB.26129

mgto superior radiador
r.o. 95572894- 1343.58



TUB.26128

mgto inferior radiador
r.o. 95572893- 1350.75



M.C.2131

goma puntal tensor brazo delantero
r.o. 3561.08



M.P.2863

silentbloc brazo delantero suspensión
r.o. no hay despiece



M.C.21579

kit rep. transmisión l/rueda
r.o. 95569342-3293.97



M.C.7006

kit rep. transmisión l/cambio
r.o.



M.C.2170

fuelle cremallera asistida
r.o. 4066.35



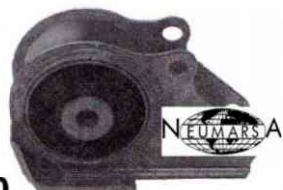
M.C.1602

fuelle derecho cremallera manual
r.o. 975000380 - 4066.19



M.C.2169

fuelle izquierdo cremallera manual
r.o. 975000280 - 4066.18



M.P.00650

soporte cambio hasta '91
r.o. 1843.61



M.C.293614

soporte cambio desde '91
r.o. 1843.98



T.9310

buje rueda delantera desde '90 (cuello para retén de Ø 69 mm), r.o.



M.C.3366

soporte tubo de escape (Ø 32x59)
r.o. 1755.38 - 1755.60



T.1172

tapón cárter de aceite 16x150
r.o.



M.P.3526

botella de expansión
r.o. 1303.78

CITROËN JUMPER


TUB.8183

 mgto de caja termostato a tubo 1.9D h/'98
r.o. 1307.W3

TUB.6085

 mgto de tubo metálico a racor plástico
r.o. 1307.W4

TUB.08480

 mgto de caja termostato a tubo desde '98
r.o.

TUB.08495

 mgto superior radiador 2.5 D-TD
r.o.

TUB.08496

 mgto inferior radiador 2.5 D
r.o.

TUB.08497

 mgto de botella a bomba agua
r.o.

TUB.08498

 mgto inferior radiador 2.5 TurboD
r.o.

TUB.08499

 mgto de caja termostato a radiador
r.o.

TUB.08500

 mgto superior radiador 1.9 D-TD
r.o.

TUB.08501

 mgto de intercambiador a tubo metálico 1.9
r.o.

TUB.08502

 mgto inferior radiador 1.9 D-TD
r.o.

TUB.08503

 mgto de botella a caja termostato 2.5
r.o.

TUB.08504

 mgto de botella a culata 1.9 D-TD
r.o.

TUB.08505

 mgto de tubo metálico a racor plástico 1.9
r.o.

TUB.08506

 mgto de caja termostato a intercambiador
r.o.

TUB.08507

 mgto de racor plástico a botella 1.9
r.o.

TUB.08508

 mgto de calefactor a caja termostato 2.5
r.o.

TUB.08509

 mgto de calefactor a bomba agua 2.5
r.o.

TUB.08537

 mgto de calefactor a culata 1.9
r.o.

TUB.08538

 mgto de calefactor a racor plástico 1.9
r.o.

TUB.08554

 mgto de intercambiador 2.0-2.2Hdi
r.o.

PIEZAS METAL-CAUCHO / PIECES METAL-CAOUTCHOUC / RUBBER-METAL PARTS

CITROËN JUMPER



TUB.08586
mgto de intercambiador 2.0-2.2HDi
r.o.



TUB.08587
mgto de tubo a tapa de plástico 2.0HDi
r.o.



8832
mgto de caja termostato a tubo 2.8HDi
r.o.



8835
jgo mgto intercambiador a caja 2.8HDi
r.o.



8840
mgto de calefactor a culata 2.8HDi
r.o.



8841
mgto de calefactor a caja termost. 2.8HDi
r.o.



8842
mgto superior radiador 2.8HDi
r.o.



8843
mgto inferior radiador 2.8HDi
r.o.



8897
mgto sup radiador 2.0-2.2HDi
r.o.



8898
mgto inferior radiador 2.0-2.2HDi (2 tramos)
r.o.



8901
mgto inferior radiador 2.5 TD desde '97
r.o.



8932
mgto calefactor a caja termostato 2.5TD
r.o.



8929
mgto de calefactor a bomba 2.5TD desde '97
r.o.



8946
jgo mgto calefactor 2.0-2.2HDi
r.o.



8950
mgto de tubo a tapa de plástico 2.2HDi
r.o.

CITROËN JUMPER

TUB.7796

 mgto desvaporizador 1.9 D y TD
r.o. 1192.48

TUB.8167

 mgto desvaporizador 1.9 D
r.o. 1180.A3

TUB.08492

 mgto desvaporizador 1.9 TD
r.o.

TUB.08493

 mgto desvaporizador 1.9 D y TD
r.o.

TUB.08494

 mgto desvaporizador 1.9 TD
r.o.

TUB.08540

 mgto desvaporizador 2.0HDI-2.2HDI
r.o.

T.1190

 tubo de agua metálico 1.9 D-TD
r.o. 1307.W2

T.1267

 boquilla en culata 1.9 D-TD
r.o. 0245.42-0245.44

¡Nuevo!

3666

 decantador completo con tapón y junta
1.9D(XUD9),r.o. 1180.C0+1170.17

T.3131

 tubo de agua metálico 1.9 D-TD
r.o.

T.3135

 tapa de termostato 2.0-2.2HDI
r.o. 1336.P2

T.03139

 tubo de agua metálico 2.0HDI
r.o. 1307.YZ

¡Nuevo!

3169

 tubo de empalme mgto inferior 2.0-2.2HDI
r.o. 1307.XX

¡Nuevo!

3174

 tubo de agua metálico 2.2HDI con junta
r.o. 1307.SJ

M.C.3503

 racor plástico conexión mgts 1.9 D-TD
r.o. 1336.G4

M.C.3523

 racor plástico conexión mgts 2.0 gasolina
r.o. 1336.H7

T.3546

 tapa de termostato 1.9 D - TD
r.o. 1336.G3

T.3554

 racor plástico conexión mgts 2.0-2.2HDI
r.o. 1336.P5

T.3572

 tapón botella expansión 1.0 bar
r.o. 1306.E1

¡Nuevo!

3637

 válvula desvaporizadora 1.9D XUD9
r.o. 0361.58

CITROËN JUMPER

**M.C.2872**silentbloc anterior trapecio delantero
r.o.**M.C.2873**silentbloc posterior trapecio delantero
r.o.**M.C.2918**soporte amortiguador izquierdo
r.o.5038.18-5038.41**M.C.2925**soporte amortiguador derecho
r.o.5038.19-5038.42**M.C.2954**silentbloc anterior ballesta trasera
r.o.5131.73**M.C.1051**silentbloc posterior ballesta trasera
r.o.5131.72**M.C.2956**bieleta puntal barra estabilizadora completa
r.o.5087.37+5093.15**M.C.2957**tope poliuretano suspensión posterior
r.o.**M.C.2984**soporte motor trasero
r.o.1846.66**M.C.2985**silentbloc tirante posterior motor
r.o.1846.65**M.C.2986**soporte motor derecho
r.o.1844.46**M.C.2987**soporte motor izquierdo
r.o.1827.17-1827.18**M.C.4182**rodamiento soporte suspensión
r.o.5035.47

¡Nuevo!

**4446**soporte superior muelle suspensión delant.
r.o.5031.40-5031.75

¡Nuevo!

**4565**soporte motor 2.0-2.0HDi-2.8HDi hasta '01
r.o.1807.R5-1801.39-1839.A0-1802.53

¡Nuevo!

**4566**soporte motor izqdo. todos tipos desde '01
r.o.1801.T1-1807.S9-1807.S7

¡Nuevo!

**4567**soporte motor dcho. todos tipos desde '01
r.o.1839.A6-1802.56-1839.AT

¡Nuevo!

**4570**soporte dcho. amortiguador delant. desde '01
r.o.5038.87-5038.72-

¡Nuevo!

**4571**soporte izqdo. amortiguador delant. desde '01
r.o.5038.89-5038.E3

¡Nuevo!

**4616**capuchón con tope amortg. delant. 1.000-1.400
kgs. r.o. 5033.41

¡Nuevo!

**4617**capuchón con tope amortg. delant. 1.800 kgs.
r.o.5033.42

CITROËN JUMPER


T.1196

 buje de rueda delantera 1.000-1.400 Kgs.
r.o.3307.65

T.1197

 buje de rueda delantera 1.800 Kgs.
r.o.3307.66

T.1370

kit rep. transmisión l/rda. 1.800 Kg. desde '96,r.o.3293.07


M.C.132103

 kit rep. transmisión l/cbo. "1.000 Kg."
r.o.3287.90

T.1254

 juego casquillos horquilla embrg. 1.9D-TD
r.o.2175.20+2175.21

T.1257

 horquilla embrague completa
2.0XU y 1.9Diesel y TD, r.o. 2115.25

¡Nuevo!


4601

 horquilla embrague 2.0 HDi
r.o.2117.66-2117.57

¡Nuevo!


4554

 pedal embrague completo con muelle retorno
r.o.2127.A4+2148.31

T.2926

 polea cigueñal 1.9 D-TD hasta '97
r.o.0515.G3

T.4203

 polea cigueñal 1.9 D-TD desde '97
r.o.0515.K4

¡Nuevo!


4201

 polea cigueñal 2.5 D-TD
r.o.0515.H3

T.2928

 Ø162 mm 6 canales
polea cigueñal 2.0 HDi (hasta 5/'04)-2.2HDi
sin aire ac., r.o.0515.P2

¡Nuevo!


4798

 Ø158 mm 6 canales
polea cigueñal 2.0 HDi (desde 5/'04)-2.2HDi
con aire ac., r.o.0515.S8

¡Nuevo!


4568

 polea cigueñal 2.8D-TD-2.8HDi
r.o.0515.P3-0515.P9-0515.N2

M.C.7025

 kit rep. transmisión l/cbo. "1.800 Kg."
r.o.3287.78

M.C.2059

 fuelle cremallera dirección
r.o.4006.22

P.1225

 kitrep. transmisión l/rda. 1.000-1400 Kg.
r.o.3293.98

M.C.7014

 kit rep. transmisión l/rda. 1.800 Kg.
hasta '96, r.o. 3293.99

CITROËN JUMPER

<p>3698 juego tapas correa distribución 1.9XUD r.o.0320.H2/H3/F9</p> 	<p>3699 juego tapas correa distribución 2.0HDI r.o.0320.N5/N6/S7</p> 	<p>4807 tensor correa alternador 2.0HDI sin a/c r.o.5751.30</p> 
<p>5043 tensor correa alternador 2.0/2.2HDI desde '04 r.o.5751.74</p> 	<p>4620 \varnothing 32/50 y 40/58 mm juego retenes diferencial-transmisión r.o.3121.24+3121.44</p> 	<p>3642 tapón llenado aceite 2.0HDI-2.2HDI r.o.1180.F9</p> 
<p>4995 rodillo tensor correa alternador 2.0HDI r.o.5751.29</p> 	<p>4915 \varnothing 54,60 mm polea de alternador de rueda libre r.o.</p> 	<p>4916 \varnothing 58,50 mm polea de alternador de rueda libre r.o.</p> 
<p>4479 soporte tapa motor HDi r.o.0137.11</p> 	<p>T.1363 junta de \varnothing 60 x 46 mm kit montaje colector escape 1.9 Diesel r.o.1798.76</p> 	<p>T.2940 junta de \varnothing 80 x 66 mm kit montaje colector escape 1.9 TD y 2.5 r.o.</p> 
<p>4598 junta de \varnothing 80 x 66 mm kit montaje colector escape 2.0HDI-2.2HDI- 2.8HDI-Sofim2.5TD, r.o.</p> 	<p>4599 junta de \varnothing 60 x 46 mm kit montaje colector escape Sofim 2.5D- 2.8TD, r.o.</p> 	<p>M.C.3366 soporte tubo de escape (32x59 mm) r.o.1755.60</p> 
<p>M.C.4010 soporte tubo escape 2.0HDI-2.2HDI r.o.1755.68</p> 	<p>T.1172 tapón cárter aceite 16 x 150 r.o.0163.88</p> 	<p>T.1218 tapón cárter aceite 14 x 125 r.o.0311.21</p> 

CITROËN JUMPY - EVASION

TUB.8183

 mgto de caja termostato a tubo 1.9D h/98
r.o. 1307.W3

TUB.6085

 mgto de tubo metálico a racor plástico
r.o. 1307.W4

TUB.08480

 mgto de caja termostato a tubo
r.o.

TUB.08483

 mgto inferior radiador 1.9 D
r.o.

TUB.08484

 mgto superior radiador 1.9 D
r.o.

TUB.08485

 mgto derecho calefactor 1.9 D
r.o.

TUB.08486

 mgto izquierdo calefactor 1.9 D
r.o.

TUB.08487

 mgto de tubo metálico a botella
r.o.

TUB.08488

 mgto de racor plástico a tubo metálico
r.o.

TUB.08489

 mgto de radiador a intercambiador
r.o.

TUB.08490

 mgto de tubo calefacción a culata 1.9 TD
r.o.

TUB.08556

 mgto de radiador a intercambiador
r.o.

TUB.08557

 mgto inferior radiador 1.9 DW8
r.o.

TUB.08558

 mgto de radiador a intercambiador
r.o.

TUB.08559

 mgto de calefactor a botella
r.o.

TUB.08560

 mgto de calefactor a culata
r.o.

TUB.08561

 mgto de tubo metálico a botella
r.o.

TUB.08562

 mgto de tubo metálico a botella
r.o.

TUB.08563

 mgto de botella a radiador
r.o.

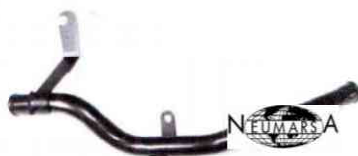
TUB.08564

 mgto superior radiador 1.9 DW8
r.o.

TUB.08585

 mgto de intercambiador 2.0 HDi
r.o.

CITROËN JUMPY - EVASION

**TUB.08587**mgto de tubo metálico a racor plástico HDi
r.o.**TUB.08591**mgto de botella a caja termostato HDi
r.o.**TUB.08592**mgto de botella a radiador HDi
r.o.**TUB.08593**mgto derecho calefactor HDi
r.o.**TUB.08594**mgto izquierdo calefactor HDi
r.o.**TUB.08595**mgto de botella a racor plástico
r.o.**TUB.08596**mgto de intercambiador a caja termostato
r.o.**TUB.08597**mgto inferior radiador 2.0 HDi
r.o.**TUB.08598**mgto superior radiador 2.0 HDi
r.o.**T.1190**tubo de agua metálico 1.9 D y TD
r.o. 1307.W2**T.1267**boquilla en culata 1.9 Diesel todos
r.o. 0245.42-0245.44**M.C.3078**boquilla en caja termostato 1.8 gasolina
r.o. 1336.K8**T.3129**tubo de agua metálico 1.9 DW8
r.o. 1307.NY**T.1537**tubo de agua metálico a botella 1.9 D
r.o. 1307.AY**T.3135**tapa de termostato 2.0 HDi (aluminio)
r.o. 1336.P2**T.3138**tubo de agua metálico 1.9 DW8
r.o. 1307.PH**T.03139**tubo de agua metálico 2.0 HDi con junta
r.o. 1307.YZ**T.4489**tapa de termostato 1.8 gasolina (XU7)
r.o. 1336.A1**M.C.3503**racor conexión mgto 1.9 Diesel hasta '99
r.o. 1336.G4**M.C.3523**racor conexión mgto 1.8 gasolina
r.o. 1336.H7

CITROËN JUMPY - EVASION

M.C.3539

 tapa de termostato 1.9 DW8
r.o. 1336.C9

T.03544

 racor conexión mgts 1.9 Diesel DW8
r.o. 1336.P0-1336.Q3

T.3546

 tapa de termostato 1.9 Diesel
r.o. 1336.G3

T.2534

 tapón botella expansión 1.0 bar
r.o. 1336.E0-1336.C6

T.3554

 racor conexión mgts 2.0 HDi
r.o.

T.3556

 tapa de termostato 2.0 HDi (plástico)
r.o. 1336.R9

¡Nuevo!

3741

 botella de expansión 1.6-1.8 gasolina y 1.9D
hasta 6/00, r.o. 1307.RH-1307.RJ

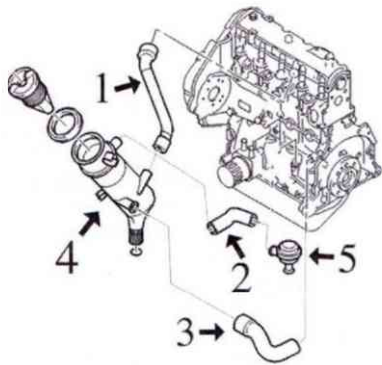
¡Nuevo!

3742

 botella de expansión 1.9D desde 6/00, 2.0
gasolina y 2.0 HDi, r.o. 1307.ST

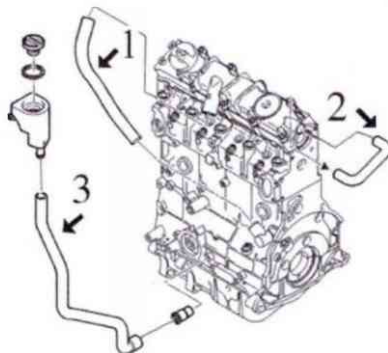
CITROËN JUMPY - EVASION

mgtos. DESVAPORIZADORES 1.9 Diesel-XUD9 y XUD9TE:



- 1- mgtos de tapa balancines a decantador motores XUD
- 2- mgtos de decantador a válvula motor 1.9D-XUD
- 3- mgtos de bloque a decantador motor 1.9D- XUD9
mgtos de bloque a decantador motor 1.9TD-XUD9TE
- 4- decantador completo con tapón 1.9D-XUD
- 5- válvula desvaporizadora 1.9D-XUD

mgtos. DESVAPORIZADORES 1.9 Diesel DW8:



- 1- mgtos de tapa balancines a colector motor 1.9DW8
- 2- mgtos de bloque a culata motor 1.9DW8
- 3- mgtos de cárter a regulador



TUB.7796
mgtos desvaporizador 1.9 D y TD
r.o. 1192.48



TUB.8167
mgtos desvaporizador 1.9 D y TD
r.o. 1180.A3



TUB.8307
mgtos desvaporizador 1.9 D y TD
r.o. 1180.86



TUB.08474
mgtos desvaporizador 1.9DW8
r.o. 1180.G4



TUB.08475
mgtos desvaporizador 1.9DW8
r.o. 1180.G5



TUB.8491
mgtos desvaporizador 1.9 TD (XUDTE)
r.o.



T.03631
decanador completo con tapón
r.o. 1180.95



3637
válvula desvaporizadora 1.9D-TD
(motores XUD), r.o. 0361.58



4490
soporte decantador motor 1.8 XU7
r.o. 1439.10

CITROËN JUMPY - EVASION


M.C.265069

 silentbloc tirante posterior motor
r.o.1809.04(12x30x28x34)

M.C.2794

 soporte izquierdo motor
r.o.1844.36-1827.10

M.C.4869

 silentbloc soporte trasero motor
r.o.1809.16

M.P.2924

 soporte motor derecho 1.6-1.8 y 1.9D
r.o.1827.14-1827.26

M.C.2942

 soporte motor derecho 2.0 gasolina y 1.9DW
r.o.1844.92

M.P.04206

 rodamiento en soporte amortiguador
r.o.5035.43

M.C.2945

 soporte motor izquierdo 2.0 HDi y automat.
r.o.1827.16

M.C.2944

 soporte motor derecho 2.0 HDi
r.o.1827.33

M.C.2945

 goma barra estabilizadora
r.o.5094.69

M.C.2946

 soporte amortiguador Dcho-Izqdo.
r.o.5038.17

M.C.2947

 soporte amortiguador Dcho-Izqdo.
r.o.5038.16

M.C.2948

 bieleta puntal barra estabilizadora completa
r.o.5087.35

M.C.2949

 silentbloc brazo trasero de suspensión
r.o.5152.61(12x46x48x60)

M.C.1020

 silentbloc soporte motor trasero 2.0 HDi
r.o.1809.30

M.C.2980

 silentbloc soporte motor trasero 1.9 D
r.o.1809.21

M.C.1048

 silentbloc anterior trapecio delantero
r.o. no hay despiece

M.C.1050

 silentbloc posterior trapecio delt. izquierdo
r.o. no hay despiece

M.C.1049

 silentbloc posterior trapecio delt. derecho
r.o. no hay despiece

M.C.4005

 bieleta tirante derecho motor (antipar)
r.o.1806.28

M.C.04196

 capuchón amortiguador delantero
r.o.5254.19

PIEZAS METAL-CAUCHO / PIECES METAL-CAOUTCHOUC / RUBBER-METAL PARTS

CITROËN JUMPY - EVASION

<p>Nuevo!</p>  <p>4486 bioleta tirante de reacción motor 1.8-2.0 gasolina, r.o. 1806.34</p>	<p>Nuevo!</p>  <p>4744 bioleta tirante reacción y tirante trasero completo, r.o.</p>	<p>Nuevo!</p>  <p>5055 bioleta puntal barra estabilizadora desde '02-, r.o. 5087.51</p>
 <p>T.1198 buje rueda delantera r.o. 3307.64</p>	<p>Nuevo!</p>  <p>4738 polea cigueñal 2.0HDI/16v r.o. 0515.R9</p>	<p>Nuevo!</p>  <p>4479 soporte tapa cobre motor 2.0HDI r.o. 0137.11-0137.23</p>
 <p>M.P.4159 bioleta mando cambio, rótulas de Ø 13 mm (extensible de 75 a 105 mm) r.o.</p>	 <p>T.1254 juego casquillos horquilla embrague motores XU y DW, r.o. 2175.20-2175.21</p>	 <p>T.1257 horquilla embrag. completa con casquillos motores XU y 1.9DW8, r.o. 2115.25</p>
<p>Nuevo!</p>  <p>4605 casquillo guía embrague con retén r.o. 2105.35</p>	 <p>M.P.4066 horquilla embrague motor 1.9DW8 y 2.0HDI r.o. 2117.58</p>	<p>Nuevo!</p>  <p>4799 horquilla embrague motor 2.1TD y 2.0HDI completa con casquillos, r.o. 2117.59</p>
<p>Nuevo!</p>  <p>4562 polea cigueñal 2.0 gasolina-EW10 d/'01 r.o. 0515.R1</p>	<p>Nuevo!</p>  <p>4485 polea cigueñal 1.8 gasolina (XU7) r.o. 0515.H6</p>	<p>Nuevo!</p>  <p>4443 polea cigueñal 2.0 gasolina-EW10 hasta '01 r.o. 0515.N3</p>
 <p>T.2926 polea cigueñal 1.9 D (XUD, hasta '98) r.o. 0515.G3</p>	 <p>T.2927 polea cigueñal 1.9 DW8 sin aire acond. r.o. 0515.Q6</p>	 <p>T.2928 polea cigueñal 1.9DW8-2.0HDI hasta 10/'04 r.o. 0515.P2</p>
<p>Nuevo!</p>  <p>4477 polea cigueñal 1.9DW8-2.0HDI desde 10/'04 r.o. 0515.S4</p>		

CITROËN JUMPY - EVASION

¡Nuevo!

3642
tapón llenado aceite 1.9DW8-2.0HDI
r.o. 1180.F9

¡Nuevo!

4612
varilla nivel aceite 1.9D-TD (XUD)
r.o. 1174.15

M.C.01370
fuelle cremallera dirección dcho. e izqd.
r.o. 4066.41

M.C.1996
kit rep. transmisión l/rda 1.6 - 1.8
(cambio BE3) r.o. 3293.01

M.P.1520
kit rep. transmisión l/rda 1.6 - 1.8
(cambio BE3R) r.o. 3293.96

M.P.1222
kit rep. transmisión l/rda 1.9 Diesel
r.o. 3293.02

M.C.2117
kit rep. transmisión l/rda Turbo D
r.o. 3293.00

M.P.1499
kit rep. transmisión l/rda 2.0 HDi
r.o. 3293.06

M.C.132103
kit rep. transmisión l/cbo. todos salvo 1.9D
r.o. 3287.79

M.C.1293
kit rep. transmisión l/cbo. 1.9 Diesel
r.o. 3287.81

¡Nuevo!

4564 Ø 30/47 y 40/58 mm
juego retenes diferencial-transmisión
(cambio BE3-BE4), r.o. 3121.44+3121.46

¡Nuevo!

4620 Ø 32/50 y 40/58 mm
juego retenes diferencial-transmisión
(cambio ME-ML5T), r.o. 3121.44+3121.24

¡Nuevo!

3651
tapa filtro gasoil 1.9 DW8 con junta y clip de
cierre, r.o. 1904.27+1904.26

M.C.7088
tensor correa alternador completo 1.9D
r.o. 5751.81

¡Nuevo!

3698
juego tapas correa distribución 1.9D -'99
(XUD), r.o. 0320.H2/H3/F9

¡Nuevo!

3700
juego tapas correa distribución 1.9D '99-
(DW8), r.o. 0320.N3/X6/N4

¡Nuevo!

3699
juego tapas correa distribución 2.0HDI
(DW10), r.o. 0320.N5/N6/S7

¡Nuevo!

5043
tensor correa alternador 1.9 DW8 sin A/C
r.o. 5751.74

¡Nuevo!

4609
tensor correa alternador 1.9 D
r.o. 5751.38

¡Nuevo!

4826
tensor correa alternador 1.9 D-TD-DW8
r.o. 5751.30

¡Nuevo!

4807
tensor correa alternador 2.0HDI
r.o. 5751.55

PIEZAS METAL-CAUCHO / PIECES METAL-CAOUTCHOUC / RUBBER-METAL PARTS

CITROËN JUMPY - EVASION

<p>4929 rodillo tensor correa alternador 1.8 con A/C r.o.5751.20</p> 	<p>4895 tensor correa alternador 1.8 con A/C r.o.5751.35</p> 	<p>4995 rodillo tensor correa alternador 1.9DW8-2.0HDi con A/C, r.o.5751.29</p> 
<p>4996 rodillo tensor correa alternador 2.0HDi sin A/C, r.o.5751.96-5751.57</p> 	<p>4928 rodillo tensor correa alternador 1.9DW8 sin A/C, r.o.5751.73</p> 	<p>4915 Ø 54,60 mm polea de alternador de rueda libre r.o.</p> 
<p>4916 Ø 58,50 mm polea de alternador de rueda libre r.o.</p> 	<p>T.2938 junta de Ø 58 x 45 mm kit montaje colector escape 1.9 D (DW8) r.o.1797.12</p> 	<p>T.2940 junta de Ø 80 x 66 mm kit montaje colector escape 1.6-1.8 gasolina r.o.1798.80-1798.75</p> 
<p>T.2951 junta de Ø 71 x 58 mm kit montaje colector escape 1.9 TD (XUD9TE) r.o.1797.22-1798.79</p> 	<p>T.5229 junta de Ø 60 x 46 mm kit montaje colector escape 1.9 D (XUD9) r.o.1798.81</p> 	<p>T.2950 junta de Ø 78 x 66 mm kit montaje colector escape 2.0 HDi r.o.1797.21</p> 
<p>M.C.4753 soporte tubo de escape r.o.1755.69-1755.63</p> 	<p>M.C.2754 soporte tubo de escape r.o.1755.62</p> 	<p>M.C.2079 cubrepedal freno r.o.4504.12</p> 
<p>M.C.2080 cubrepedal embrague r.o.2130.13</p> 	<p>M.C.2772 cubrepedal acelerador r.o.1604.07</p> 	<p>T.1218 tapón carter de aceite 14 x 125 r.o.0311.21</p> 
<p>T.2929 tapón cárter de aceite 10 x 125, 1.9 Diesel desde '99, r.o.0311.29</p> 	<p>T.02050 arandela tapón de cárter metaloplástica (14x22), r.o.0313.27</p> 	<p>T.02051 arandela tapón de cárter plana 10 x 21 mm r.o.0313.33</p> 

CITROËN SAXO

TUB.08511

 mgto de tubo metálico a caja termostato 1.5D
r.o.

TUB.08513

 mgto de calefactor a tubo metálico 1.5 D
r.o.

TUB.08514

 mgto de calefactor a caja termostato
r.o.

TUB.08516

 mgto inferior radiador (juego completo)
r.o.

TUB.08517

 mgto de botella a radiador 1.5 D
r.o.

TUB.08518

mgto superior radiador 1.5 D con intercambiador en filtro de aceite, r.o.


TUB.08519

mgto superior radiador 1.5 D sin intercambiador en filtro de aceite, r.o.


TUB.08520

mgto de intercambiador a caja termostato 1.5D, r.o.


TUB.18523

 mgto superior radiador 1.1-1.4-1.6
r.o.

TUB.085324

 mgto superior radiador 1.6 aire acondicion.
r.o.

TUB.08526

 mgto inferior radiador gasolina sin aire ac.
r.o.

TUB.08527

 mgto inferior radiador gasolina c/ aire ac.
r.o.

TUB.08528

 mgto de calefactor a caja termostato
r.o.

TUB.08529

 mgto de calefactor a caja termostato
r.o.

TUB.08533

 mgto desvaporizador 1.5 Diesel
r.o.

TUB.08534

 mgto de calefactor a caja, automáticos
r.o.

TUB.08536

 mgto de calefactor a bomba y colector
r.o.

PIEZAS METAL-CAUCHO / PIECES METAL-CAOUTCHOUC / RUBBER-METAL PARTS

CITROËN SAXO

 <p>T.1381 Ø 41 x 47 mm junta de termostato 1.1-1.4-1.6 hasta '99 r.o.97523016</p>	 <p>T.1110 tapa de termostato hasta '99 r.o.1336.44</p>	 <p>T.3081 Ø 15,5 mm boquilla en caja termostato hasta '99 r.o.96064657</p>
 <p>T.3082 Ø 10 mm boquilla en caja termostato hasta '99 r.o.96064659</p>	 <p>T.3132 tapa de termostato (aluminio) 1.5D r.o.1336.C2</p>	 <p>T.3133 tubo de agua metálico 1.5 Diesel r.o.1204.38</p>
 <p>T.03548 tapón de radiador / botella expans. 1.4 bar r.o.1336.84-1336.C7</p>	 <p>T.1894 tapa de termostato 1.5 Diesel (plástico) r.o.1336.L2-1336.K2</p>	 <p>T.3578 tapa bomba de agua 1.1-1.4 con junta tórica, r.o.1201.66</p>
 <p>3611 tapa con termostato 1.1-1.4-1.6 desde '99 r.o.1336.Q2</p>	 <p>3640 tapa bomba de agua 1.6 desde 9/'00 r.o.1201.C3</p>	 <p>3641 tapa bomba de agua 1.1-1.4 con junta tórica, r.o.1201.C2+1206.96</p>
 <p>3643 botella de expansión 1.5D r.o.</p>	 <p>3655 válvula reguladora desvaporizador 1.5D r.o.0361.C7</p>	

CITROËN SAXO



M.C.41530.X
soporte motor izquierdo 1.1-1.4-1.6
r.o. 1843.95



M.C.265069
silentbloc tirante posterior motor
r.o. 1809.22



M.C.2193
silentbloc posterior trapecio delantero
r.o. 3523.51 + 3522.44



M.C.2126
silentbloc anterior trapecio delantero
r.o. 3523.50



M.P.2159
goma central para barra estabiliz. de 19mm
r.o. 5094.56



M.C.8068
goma central para barra estabiliz. de 21 mm
r.o. 5094.57



M.C.2121
soporte posterior motor completo
r.o. 1844.54



M.P.2124 negra
goma puntal barra estabilizadora 19 mm
r.o. 5094.59



M.P.2123 blanca
goma puntal barra estabilizadora 21 mm
r.o. 5094.60



M.C.3238
soporte motor derecho 0.9 - 1.1
r.o. 1843.99



M.C.3246
soporte motor izquierdo Diesel y automàtic.
1844.34



M.C.2959
soporte motor derecho 1.4-1.6-1.5D
r.o. 1844.58 - 1844.60



M.C.2960
limitador soporte motor dcho. 1.4-1.6-1.5D
r.o. 1844.59



M.C.2967
soporte amortiguador delantero
r.o. 5038.15



R.6286
bioleta puntal barra estabilizadora VTS
r.o. 5087.40



M.C.02970
silentbloc anterior trapecio delantero VTS
r.o. 3523.52



M.C.02974
capuchón amortiguador delantero
r.o. 5254.18



M.C.2989 con ànima metàlica !
goma para barra estabilizadora Ø 18 mm
r.o. 5094.72



M.C.2990 con ànima metàlica !
goma para barra estabilizadora de Ø 22 mm
r.o. 5094.71



M.C.2991
tope poliuretano suspensi3n
r.o. 5033.35



M.C.4064
silentbloc soporte motor trasero
r.o. no hay despiece

CITROËN SAXO



K.35002

rodamiento soporte suspensión delantera
r.o.5035.23



M.C.2838

silentbloc puente trasero
r.o.5131.63

¡Nuevo!



4499

eje brazo trasero derecho e izquierdo
r.o.

¡Nuevo!



4563

juego rodamientos, retenes y casquillos
eje brazo trasero, r.o.

¡Nuevo!



4744

tirante posterior motor 1.5D
r.o.

¡Nuevo!



4746

tirante posterior motor 1.1-1.4-1.6TU
r.o.

¡Nuevo!



4828

juego retén eje trasero y tapón tambor
r.o.3724.24+3740.19



T.1193

buje rueda delantera Ø 129 mm, 21 estrías
(hasta '99), r.o. 3307.49



T.1192

buje rueda delantera de 3 agujeros, 1.1
salvo dirección asist. ni ABS, r.o. 3307.74

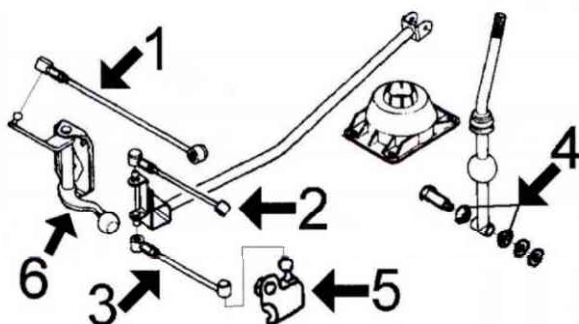


90045

buje rueda delantera Ø 130 mm, 25 estrías
(desde '99), r.o. 3307.76

CITROËN SAXO

C- ARTICULACIONES PALANCA DE CAMBIO:



- 1- bieleta selección cambio velocidades
- 2- bieleta selección cambio velocidades
- 3- bieleta selección cambio velocidades
- 4- casquillo palanca de cambio
- 5- soporte bieleta inferior
- 6- articulación reenvío

long. máx. 195 mm
long. mín. 175 mm
rótulas de Ø 10 mm



T.1201
bieleta inferior mando cambio
r.o.95636573

long. máx. 190 mm
long. mín. 175 mm
rótulas de Ø 10 mm



T.8194
bieleta central mando cambio
r.o.95631090

rótulas de Ø 13 mm



T.1200
bieleta superior mando cambio
r.o.2452.69



T.1360
soporte bieleta inferior mando cambio
r.o.2163.08



T.1361
casquillo palanca cambio
r.o.95634960

Nuevo!



4988
articulación reenvío cambio
r.o.2449.65



T.1259
horquilla embrague completa con casquillos
r.o.2117.52

Nuevo!



4424 altura 55,50 mm
casquillo guía embrague con retén
r.o.2105.14

Nuevo!



4796 altura 56,50 mm
casquillo guía embrague con retén
r.o.2105.38



T.0457
juego casquillos horquilla embrague
r.o.2175.11+2175.12



M.C.2166
fuelle cremallera dirección hasta '98
r.o.4066.36

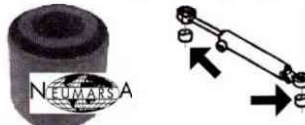


M.C.5064
fuelle cremallera asistida desde '98
r.o.4066.50

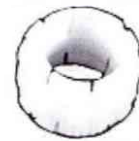
CITROËN SAXO



M.C.2171
capuchón izquierdo cremallera dirección
r.o.4066.32



M.C.2911
silentbloc pistón cremallera asistida
r.o.4059.10(12x24x20x24)



T.1365
casquillo cremallera dirección
r.o. r.o.



T.2958
polea cigüeñal 1.5Diesel
r.o.0515.L6



4439 Ø 139 mm 5 canales
polea cigüeñal 1.6 sin aire acondicionado
r.o.0515.K8



4460 Ø 128 mm 5 canales
polea cigüeñal 1.6 con aire acondicionado
r.o.0515.J3



4593
varilla nivel aceite 1.1-1.4-1.6
r.o.



4595
varilla nivel aceite 1.5Diesel
r.o.



3639
tapón llenado aceite 1.1-1.4-1.6TU
r.o.0258.55



3659
tapón llenado aceite 1.6-16v
r.o.0258.65



4564 Ø 30/47 y 40/58 mm
juego retenes diferencial-transmisión
r.o.3121.44+3121.46



M.P.01433
kit rep. transmisión izquierda l/rda 1.1-1.4 y 1.5 D, r.o.



M.P.01218
kit rep. transmisión derecha l/rda 1.1
r.o.3293.11



M.P.01434
kit rep. transmisión derecha l/rda 1.4-1.5 D
r.o.3293.93



M.C.01521
kit rep. transmisión l/rda 1.6
r.o.3293.05



M.C.164406C
kit rep. transmisión l/cambio 0.9-1.1
r.o.3287.75



M.C.1230
kit rep. transmisión l/cambio 1.4-1.5 D (d+i) y derecha 1.6, r.o. 3287.69



M.R.8352
kit rep. transmisión izquierda l/cbo. 1.6 completo con rodamiento, r.o. 3287.89



3697
juego tapas correa distribución 1.1-1.4 TU1-TU3, r.o.0320.S2/L3



3696
juego tapas correa distribución 1.5D-TUD5
r.o.0320.K6/P5

CITROËN SAXO


T.1363 junta de Ø 60 x 46 mm
kit montaje colector escape 1.1 y 1.5D
r.o. 1798.76



T.2914 junta de Ø 60 x 46 mm
kit montaje colector escape 1.4
r.o. 1798.83



M.P.02964 junta de Ø 63 x 48 mm
kit montaje colector escape 1.6
r.o. 1798.65



M.C.2692
soporte anterior tubo escape 1.1-1.4-1.6
r.o. 1755.66



M.C.228
soporte posterior tubo escape todos
r.o. 1755.44



M.C.3531
soporte anterior tubo escape 1.5D
r.o. 1755.70



M.C.2719
cubrepedal freno y embrague
r.o. 2130.14



T.1172
tapón cárter de aceite 16x150, 1.1-1.4-1.6
r.o. 0163.93



T.1218
tapón cárter de aceite 14x125, 1.5 Diesel
r.o. 0311.21



T.1273
funda Delco
r.o. 5966.16
























M.C.016
tapón cierre inyectores Diesel
r.o.



D.M.1947
bomba cebado manual Diesel con válvula
antirretorno y boquilla adicional a 90°

CITROËN XANTIA

 <p>TUB.7796 mgto desvaporizador de decantador a cárter Diesel y TurboD, r.o. 1192.48</p>	 <p>TUB.8167 mgto desvaporizador de decantador a filtro Diesel, r.o. 1180.A3</p>	 <p>TUB.8183 mgto de tubo metálico a caja termostato Diesel, r.o. 1307.W3</p>
 <p>TUB.8307 mgto desvaporizador de decantador a tapa balancines Diesel y TurboD, r.o. 1180.86</p>	 <p>TUB.6085 mgto de tubo metálico a brida TurboD r.o. 1307.W4</p>	 <p>TUB.8313 mgto de intercambiador a termost. D-TD r.o. 1307.AA</p>
 <p>TUB.08480 mgto de caja termostato a tubo metálico r.o.</p>	 <p>TUB.08491 mgto desvaporizador 1.9 TD r.o.</p>	 <p>TUB.08540 mgto desvaporizador 2.0 HDi r.o.</p>
 <p>TUB.08549 mgto desvaporizador 1.6 - 1.8 r.o.</p>	 <p>TUB.08550 mgto desvaporizador 1.6 - 1.8 r.o.</p>	 <p>TUB.08552 mgto desvaporizador 1.9 Diesel r.o.</p>
 <p>TUB.08553 mgto superior radiador 2.0 HDi r.o.</p>	 <p>TUB.08571 mgto superior radiador 2.1 TurboD r.o.</p>	 <p>TUB.08575 mgto de caja termostato a tubo 2.0 HDi r.o.</p>
 <p>TUB.08585 mgto de intercambiador a termost. 2.0 HDi r.o.</p>	 <p>TUB.08586 mgto de intercambiador a termost. 2.0 HDi r.o.</p>	 <p>TUB.08636 mgto desvaporizador 2.0 HDi r.o.</p>
 <p>TUB.08637 mgto superior radiador 1.6-1.8 sin a/ac. r.o.</p>	 <p>TUB.08638 mgto superior radiador 1.8-2.0 a/ac. r.o.</p>	 <p>TUB.08639 Ø bocas 38-31 mm mgto inferior radiador 1.6-1.8-2.0 a/ac. r.o.</p>

CITROËN XANTIA


TUB.08640

 mgto inferior radiador 1.6-1.8-2.0 sin a/ac.
r.o.

TUB.08641

 mgto calefactor 1.6-1.8-2.0
r.o.

TUB.08642

 mgto de botella a radiador
r.o.

TUB.08643

 mgto superior radiador 1.9 D sin a/ac.
r.o.

TUB.08644

 mgto superior radiador 1.9 D a/ac.
r.o.

TUB.08645

 mgto sup. radiador 1.9 TurboD sin a/ac.
r.o.

TUB.08646 Ø bocas 31-34 mm

 mgto inferior radiador 1.9 D
r.o.

TUB.08647

 mgto inferior radiador 1.9 TurboD a/ac.
r.o.

racor rápido


TUB.08648

 mgto de botella a caja termostato D-TD
r.o.

TUB.08649

 mgto calefactor 1.9 D-TD
r.o.

TUB.08650

 mgto intercambiador 1.9 D a/ac. y 1.9 SD
r.o.

TUB.08651

 mgto de botella a radiador 2.0 HDi
r.o.

TUB.08652

 mgto calefactor 2.0 HDi
r.o.

TUB.08653

 mgto inferior radiador 2.1 TurboD
r.o.

TUB.08654

 mgto intercambiador 2.1 TurboD
r.o.

TUB.08655

 mgto calefactor 2.1 TurboD
r.o.

TUB.08656

 mgto de botella a caja termostato 2.1 TurboD
r.o.

TUB.08657

 mgto de botella a bomba 2.1 TurboD
r.o.

TUB.08662

 mgto calefactor 1.8-16v y 2.0 16v
r.o.

TUB.08663

 mgto de radiador a caja termostato 1.6-1.8
r.o.

TUB.08668

 mgto de racor a filtro de partículas 2.0 HDi
r.o.

CITROËN XANTIA



TUB.08669
mgto calefactor 1.6-1.8-2.0
r.o. 96132536



TUB.08671
mgto intercambiador 1.9 TurboD
r.o.



TUB.08672
mgto intercambiador 1.9 D sin a/ac.
r.o.



TUB.08676
mgto superior radiador 1.6-1.8 aire ac.
r.o.



TUB.08737
mgto calefactor 1.6-1.8-2.0 con a/ac.
r.o. 96132555



T.03548
tapón botella expansión / radiador 1.4 bar
(plástico) r.o. 1336.C7- 1336.84



T.1381 Ø41x47mm
juntas de termostato 1.6-1.8-2.0 y Diesel
r.o. 1339.53 y 1339.92



T.1190
tubo de agua metálico 1.9 D-TD
r.o. 1307.W2



T.1267
boquilla en culata 1.9 D-TD y 2.1 TD
r.o. 0245.44



M.C.3077
boquilla en caja termostato 1.6-1.8
r.o.



M.C.3078
boquilla en caja termostato 1.6-1.8
r.o. 1336.K8



T.3135
tapa de termostato 2.0 HDi
r.o. 1336.P2



T.3137
tubo de agua metálico 2.1 TD con junta
tórica, r.o.



T.03139
tubo de agua metálico 2.0 HDi con junta
r.o. 1307.YZ

Innovat



3171
boquilla en caja termostato 1.9D-TD
r.o. 1336.N7



M.C.3503
racor conexión manguitos 1.9 D-TD
r.o. 1336.G4



M.C.3523
racor conexión manguitos 1.6-1.8-2.0
r.o. 1336.J7- 1336.H7



M.C.4989
tapa de termostato 1.6-1.8-2.0
r.o. 1336.A1



M.C.3539
tapa de termostato Diesel todos salvo HDi
r.o. 1336.C9



T.03544
racor conexión manguitos 2.0 HDi
r.o. 1336.P0-1336.Q3

CITROËN XANTIA

T.1412

 tapón de radiador (metálico, 1.2 bar)
r.o.

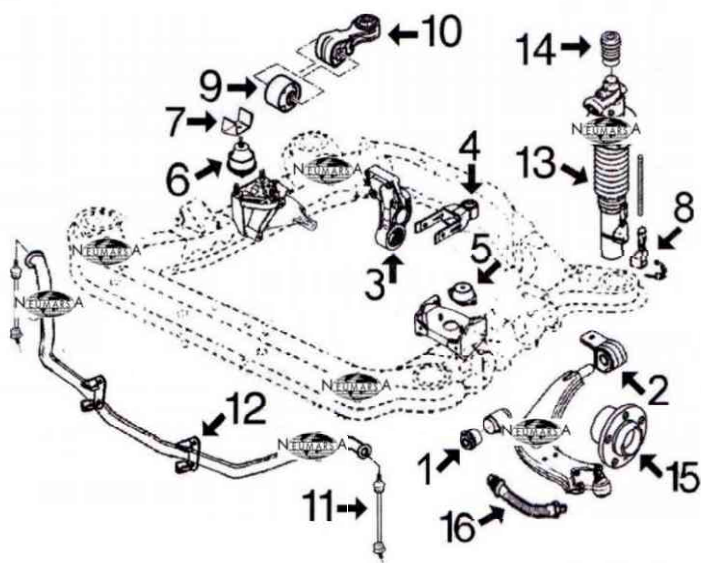
T.03631

 decantador completo con tapón 1.9D-TD
r.o. 1180.95

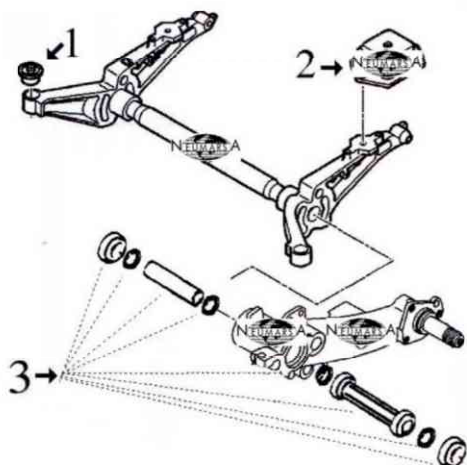
¡Nuevo!

4490

 soporte decantador 1.6-1.8 gasolina
r.o. 1439.10

SUSPENSION DELANTERA y SOPORTES DE MOTOR


- 1- silentbloc anterior trapecio delantero
- 2- silentbloc posterior trapecio delantero izquierdo
silentbloc posterior trapecio delantero derecho
- 3- silentbloc soporte post. motor 1.6-1.8-2.0
silentbloc soporte post. motor D y TurboD salvo HDi
silentbloc soporte posterior motor HDi
- 4- tirante posterior motor completo
silentbloc tirante post. de motor todos salvo HDi
silentbloc tirante posterior de motor HDi
- 5- soporte motor izquierdo 1.9 D y 1.6-1.8 (salvo 16v)
soporte motor izquierdo 16v. y 1.9 TurboD
soporte motor izquierdo 2.1 TurboD y 2.0 HDi
- 6- soporte motor derecho salvo 2.1 TD y 2.0 HDi
soporte motor derecho 2.1 TurboD y 2.0 HDi
- 7- limitador soporte derecho de motor 1.6-1.8-2.0 y 1.9D-TD
- 8- juego recuperador líquido de suspensión
- 9- silentbloc bieleta antipar
- 10- bieleta antipar hasta 9/'98
bieleta antipar desde 9/'98 1.6-1.8-2.0 gasolina
bieleta antipar desde 9/'98 1.9D-2.1D-2.0HDi
- 11- bieleta puntal barra estabilizadora hasta PR6614 (roscas Ø 10 mm)
bieleta puntal barra estabilizadora desde PR6615 (roscas Ø 12 mm)
- 12- goma soporte barra estabilizadora Ø 23 mm
goma soporte barra estabilizadora Ø 24 mm
- 13- fuelle columna suspensión
- 14- tope poliuretano suspensión delantera
- 15- buje rueda delantera 1.6-1.8-1.9D-1.9TD y 2.0 (sin antibalaceo activo)
bujes rueda delantera 2.0 (con antibalaceo activo) y 2.1TD
- 16- latiguillo freno delantero (385 mm)

SUSPENSION TRASERA


- 1- silentbloc puente trasero
- 2- soporte posterior puente trasero
- 3- juego reparación brazo suspensión completo con rodamientos y tornillo pasador con tuerca

PIEZAS METAL-CAUCHO / PIECES METAL-CAOUTCHOUC / RUBBER-METAL PARTS

CITROËN XANTIA

 <p>M.C.0531 soporte motor izquierdo 1.6-1.8 y 1.9D r.o.1843.95</p>	 <p>M.C.265069 silentbloc tirante posterior motor HDi r.o.1809.04(12x30x28x34)</p>	
 <p>M.C.2309 HIDRAULICO (950 g.) soporte de motor derecho todos salvo 2.1TD y 2.0HDi,r.o.1844.38</p>	 <p>M.C.2309H no hidráulico (610 g.) soporte de motor derecho r.o.----</p>	 <p>M.C.1068 silentbloc posterior trapecio izquierdo r.o.</p>
 <p>M.C.1811.B silentbloc anterior trapecio delantero r.o.96083570</p>	 <p>M.C.2684 juego reparación brazo suspensión trasero completo,r.o.5132.52+5133.20+5179.12</p>	 <p>M.C.2794 soporte motor izquierdo 16v. y 1.9 TD r.o.1827.10</p>
 <p>M.C.1069 silentbloc posterior trapecio derecho r.o.</p>	 <p>M.C.2867 juego recuperador líquido de suspensión r.o.96050399+96127591</p>	 <p>M.C.4869 silentbloc soporte posterior motor 1.6-1.8- 2.0,r.o.1809.16</p>
 <p>M.C.2871 silentbloc tirante posterior motor todos sal- vo HDi,r.o.1809.22(10x30x28x50)</p>	 <p>M.C.2884 limitador soporte de motor derecho 1.6-1.8- 1.9D y 1.9TD,r.o.1844.25</p>	 <p>M.P.2924 soporte motor derecho 2.1TD y 2.0 HDi r.o.1827.14-1827.26</p>
 <p>M.C.2943 soporte motor izquierdo 2.1 TD y 2.0 HDi r.o.1827.16</p>	 <p>M.C.1020 silentbloc soporte posterior motor HDi r.o.1809.30</p>	 <p>R.6286 roscas Ø de 12 mm bieteleta barra estabilizadora delantera r.o.5087.40</p>
 <p>M.C.2979 soporte posterior puente trasero r.o: componente de 5131.75</p>	 <p>M.C.2980 silentbloc soporte post. motor 1.9D-TD y 2.1 TD,r.o.1809.21</p>	 <p>M.C.4005 bieteleta antipar motores Diesel desde 9/98 r.o.1806.28</p>

CITROËN XANTIA

M.P.4006
 tirante antipar motores de gasolina hasta 98
 r.o. 1854.20

M.C.8084 con ánima metálica
 goma para barra estabilizad. de Ø 23 mm
 r.o. 96089104

M.C.8085 con ánima metálica
 goma para barra estabilizadora de Ø 24 mm
 r.o. 96089106

M.C.4292
 silentbloc puente trasero
 r.o. 5131.75

¡Nuevo!


4486
 bieleta antipar motores de gasolina desde 98
 r.o. 1806.34

¡Nuevo!


4744
 tirante motor trasero completo
 r.o.

T.1391
 racor unión tubos conducción líquido LHM
 r.o. 5270.14

T.03104
 buje rueda delantera 1.6-1.8-1.9D-1.9TD
 r.o. 3307.69

T.9081
 buje rueda delantera 2.0 y 2.1 TurboD
 r.o. 3307.75

2926
 polea cigueñal 1.9 D y TD
 r.o. 0515.G3

T.2976
 polea cigueñal 2.1 TD
 r.o. 0515.J9

T.2928
 pola cigueñal 2.0 HDi
 r.o. 0515.P2

¡Nuevo!


4481
 polea cigueñal 1.8/16v-2.0/16v
 r.o. 0515.K6

¡Nuevo!


4485
 polea cigueñal 1.8-2.0
 r.o. 0515.H6

¡Nuevo!


3642
 tapón llenado aceite 2.0 HDi
 r.o. 1180.F9

¡Nuevo!


4612
 varilla nivel aceite motor 1.9D-TD (XUD9)
 r.o. 1174.15

¡Nuevo!


4594
 varilla nivel aceite motor 2.0 HDi
 r.o. 1174.61

M.C.7088
 tensor correa alternador 1.9 TD completo
 r.o. 5751.81

PIEZAS METAL-CAUCHO / PIECES METAL-CAOUTCHOUC / RUBBER-METAL PARTS

CITROËN XANTIA

 <p>4992 articulación reenvío cambio velocidades r.o. 2449.87</p>	 <p>T.1254 juego casquillos horquilla embrague 1.9TD r.o. 2175.20+2175.21</p>	 <p>M.P.4044 juego casquillos horquilla embrague con retenes, 2.1TD/2.0HDi, r.o. 2175.49-2109.53</p>
 <p>T.1257 horquilla embrague completa 1.9 D y TD con casquillos, r.o. 2115.25</p>	 <p>4799 horquilla embrague completa 2.1TD-2.0HDi con casquillos, r.o. 2117.59</p>	 <p>T.8149 bieleta mando reenvío cambio velocidades r.o. 2454.E5</p>
 <p>T.1277 bieleta mando reenvío cambio velocidades r.o. 2452.76</p>	 <p>4605 casquillo guía embrague r.o. 2105.35</p>	 <p>M.P.1515 fuelle izquierdo cremallera asistida d/97 r.o.</p>
 <p>M.C.130407 fuelle cremallera dirección (manual, fuelle dcho. e izqd., asistida izqd.), r.o. 4066.37</p>	 <p>M.C.2167 fuelle derecho cremallera asistida r.o. 4066.28</p>	 <p>M.C.2911 silentbloc pistón cremallera asistida hasta '96, r.o. 4059.10 (12x24x20x24)</p>
 <p>M.P.1100 capuchón derecho cremallera asistida r.o. 4066.21</p>	 <p>M.C.162403 kit rep. transmisión l/rda 1.6-1.8 hasta '97 r.o. 3293.83</p>	 <p>M.C.21969 kit rep. transmisión Diesel y TD hasta '97 salvo 2.1 TD, r.o. 3293.91</p>
 <p>M.C.1208 kit rep. transmisión izquierda l/rda 1.6-1.8-D y TD desde '97, r.o. 3293.96</p>	 <p>M.C.7022 kit rep. transmisión izquierda l/cbo 1.6-1.8-D y TD hasta '97, r.o. 3287.79</p>	 <p>M.P.1222 kit rep. transmisión derecha l/rda 1.6-1.8-D y TD desde '97, r.o. 3293.03</p>
 <p>M.C.1213 kit rep. transmisión derecha l/cbo 1.6-1.8-D y TD (salvo 2.1) desde '97, r.o. 3287.81</p>	 <p>M.P.1460 kit rep. transmisión derecha l/rda 2.0-2.1TD y 2.0HDi, r.o.</p>	 <p>M.P.1225 kit rep. transmisión izquierda l/rda 2.0-2.1TD y 2.0HDi, r.o.</p>

CITROËN XANTIA

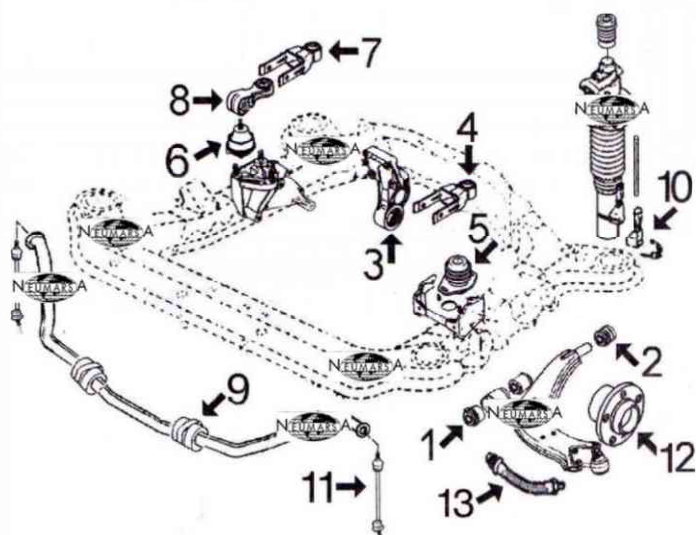
 <p>M.P.1467 kit rep. transmisión derecha l/cbo 2.0-2.1TD- y 2.0HDI, r.o.</p>		 <p>4564 \varnothing 30/47 y 40/58 mm juego retenes diferencial-transmisión 1.6- 1.8-1.9D-TD, r.o. 3124.46+3121.44</p>
 <p>4620 \varnothing 32/50 y 40/58 mm juego retenes diferencial-transmisión 2.0- 2.1TD y 2.0HDI, r.o. 3121.44+3121.24</p>	 <p>3698 juego tapas correa distribución 1.9XUD r.o. 0320.H2/H3/F9</p>	 <p>3699 juego tapas correa distribución 2.0HDI r.o. 0320.N5/N6/S7</p>
 <p>4807 tensor correa alternador 2.0HDI r.o. 5751.55</p>	 <p>4609 tensor correa alternador 1.9D sin A/C r.o. 5751.38</p>	 <p>4826 tensor correa alternador 1.9D-2.1TD A/C r.o. 5751.30</p>
 <p>4915 \varnothing 54,60 mm polea de alternador de rueda libre r.o.</p>	 <p>4916 \varnothing 58,50 mm polea de alternador de rueda libre r.o.</p>	 <p>4929 \varnothing 17-90 / 25 mm rodillo tensor correa alternador 1.6-1.8-2.0 r.o. 5751.20</p>
 <p>4895 tensor correa alternador 1.8-2.0 r.o. 5751.35</p>	 <p>4995 rodillo tensor correa alternador 2.0HDI A/C r.o. 5751.29</p>	 <p>4996 rodillo tensor correa alternador 2.0HDI sin A/C, r.o. 5751.96-5751.57</p>
 <p>T.1363 junta de \varnothing 60 x 46 mm kit montaje colector escape 1.9 D r.o. 1798.76</p>	 <p>T.2940 junta de \varnothing 80 x 66 mm kit montaje colector escape 1.6-1.8-2.0-2.1TD y 2.0HDI, r.o.</p>	 <p>T.0439 junta de \varnothing 71 x 58 mm kit montaje colector escape 1.9SD - 1.9 TD r.o. 1798.74</p>
 <p>M.C.3253 soporte tubo de escape r.o. 1755.59</p>	 <p>M.C.4060 soporte tubo de escape r.o. 1755.77</p>	 <p>M.C.4753 soporte tubo de escape r.o. 1755.63</p>

CITROËN XANTIA

 <p>M.C.2079 cubrepedal freno r.o.4504.12</p>	 <p>M.C.2080 cubrepedal embrague r.o.2130.13</p>	 <p>M.C.2772 cubrepedal acelerador r.o.1604.07</p>
 <p>T.1172 tapón de cárter 16x150 (todos hasta '96) r.o.93502063</p>	 <p>T.1218 tapón de cárter 14x125 r.o.0311.21</p>	 <p>M.C.2024 arandela tapón de cárter con retén de goma r.o.</p>
 <p>DM.1947 bomba manual cebado gasoil con válvula antirretorno y boquilla adicional a 90°</p>	 <p>T.1273 capuchón distribuidor r.o.</p>	 <p>4479 jgo soportes tapa motor 2.0HDi r.o.0137.11+0137.23</p>

CITROËN XM
SUSPENSION DELANTERA y SOPORTES DE MOTOR
2.1 Diesel motor XUD11
2.0 gasolina 2.0 motores XU10J2 y XU10J2TE (Turbo)

(versiones no disponibles: Diesel Turbo motor DK5ATE ni 3.0 gasolina V6)



- 1- silentbloc anterior trapecio delantero
- 2- silentbloc posterior trapecio delantero
- 3- silentbloc soporte posterior motor hasta '94
silentbloc soporte posterior motor desde '94
- 4- tirante posterior motor
- 5- soporte motor izquierdo 2.0 gasolina
soporte motor izquierdo 2.1 Diesel
- 6- soporte motor derecho 2.0 gasolina
soporte motor derecho 2.1 Diesel
- 7- bieleta antipar en soporte derecho 2.0-2.1D
- 8- tirante de reacción
- 9- goma para barra estabilizadora de Ø 22 mm
goma para barra estabilizadora de Ø 24 mm
- 10- juego recuperador líquido de suspensión
- 11- bieleta puntal barra estabilizadora
- 12- buje rueda delantera
- 13- latiguillo freno delantero


M.C.3880

 goma para barra estabilizadora de Ø 22 mm
r.o.

M.C.2794

 soporte motor izquierdo 2.0 gasolina
r.o. 1827.10

M.C.2867

 juego recuperador líquido de suspensión
r.o. 96050399+96127591

M.C.4869

 silentbloc en soporte motor trasero hasta
'94, r.o. 1809.16

M.P.2924

 soporte motor derecho 2.0 gasolina
r.o. 1827.22

M.C.2932

 goma para barra estabilizadora de Ø 24 mm
r.o. 5094.77

M.C.2943

 soporte motor izquierdo 2.1 Diesel
r.o. 1827.16

M.C.2924

 soporte motor derecho 2.1 Diesel
r.o.

M.C.2980

 silentbloc en soporte motor trasero desde
'94-, r.o. 1809.21

PIEZAS METAL-CAUCHO / PIECES METAL-CAOUTCHOUC / RUBBER-METAL PARTS






CITROËN XM

<p>¡Nuevo!</p>  <p>4744 tirante posterior motor r.o.1854.16</p>	<p>¡Nuevo!</p>  <p>4745 bieleta en tirante de reacción derecho r.o.1854.14</p>	
<p>¡Nuevo!</p>  <p>4959 bieleta puntal barra estabilizadora r.o.5087.49</p>	<p>¡Nuevo!</p>  <p>4962 silentbloc posterior trapecio delantero r.o.3523.96-3523.45</p>	<p>¡Nuevo!</p>  <p>4963 silentbloc anterior trapecio delantero r.o.3523.43</p>
<p>¡Nuevo!</p>  <p>4960 bieleta izquierda barra estabilizadora trasera r.o.5178.43</p>	<p>¡Nuevo!</p>  <p>4961 bieleta derecha barra estabilizadora trasera r.o.5178.44</p>	
	<p>T.2976 polea cigüeñal 2.1Diesel desde '95 r.o.0515.J9</p> 	<p>T.4201 polea cigüeñal TurboD motor DK5ATE r.o.0515.H3</p> 
<p>T.1257 horquilla embague completa 2.0 gasolina r.o.2115.25</p> 	<p>¡Nuevo!</p> <p>4799 horquilla embague completa TurboD-DK5 r.o.5117.59</p> 	<p>¡Nuevo!</p> <p>4605 casquillo guía embague r.o.2105.35</p> 
<p>M.C.2164 kit fuelle lado rueda hasta '93 r.o.</p> 	<p>M.C.132103 kit fuelle lado cambio hasta '93 r.o.3293.59</p> 	<p>M.C.1208 kit fuelle lado rueda desde '93 r.o.3293.96</p> 
<p>M.C.7022 kit fuelle lado cambio desde '93 r.o.3287.79</p> 	<p>¡Nuevo!</p> <p>4564 Ø 30/47 y 40/58 mm juego retenes diferencial-transmisión r.o.3124.46+3121.44</p> 	<p>¡Nuevo!</p> <p>4620 Ø 32/50 y 40/58 mm juego retenes diferencial-transmisión r.o.3121.44+3121.24</p> 

CITROËN XM

 <p>M.P.1515 fuelle izquierdo cremallera dirección r.o.4066.42</p>	 <p>M.C.7016 fuelle derecho cremallera dirección r.o.4066.30</p>	 <p>M.C.2911 silentbloc pistón cremallera asistida r.o.4059.10 (12x24x20x24)</p>
 <p>M.P.1100 capuchón derecho cremallera asistida r.o.4066.21</p>	 <p>T.03548 tapón botella de expansión r.o.1306.84-1306.C7</p>	 <p>4929 rodillo tensor correa alternador 2.0 con A/C r.o.5751.20</p>
 <p>4895 tensor correa alternador 2.0 con A/C r.o.5751.35</p>	 <p>4826 tensor correa alternador XUD con A/C A/C, r.o.5751.30</p>	 <p>4995 rodillo tensor correa alternador XUD con A/C, r.o.5751.29</p>
		 <p>4916 Ø 58,50 mm polea de alternador de rueda libre r.o.</p>
 <p>T.2940 junta de Ø 80 x 66 mm kit montaje colector escape 2.0-2.1D r.o.1798.75-1798.80</p>	 <p>M.C.3253 soporte tubo de escape r.o.1755.59</p>	 <p>MFO.82516 collarín escape r.o.</p>
 <p>M.C.2079 cubrepedal freno r.o.4504.12</p>	 <p>M.C.2080 cubrepedal embrague r.o.2130.13</p>	 <p>M.C.2772 cubrepedal acelerador r.o.1604.07</p>
 <p>M.C.1172 tapón de cárter 16x150 (todos hasta '96) r.o.93502063</p>	 <p>M.C.1218 tapón de cárter 14x125 r.o.0311.21</p>	 <p>M.C.2024 arandela tapón de cárter con retén de goma r.o.</p>

CITROËN XSARA - XSARA PICASSO

 <p>TUB.7796 mgto desvaporizador D y TD r.o. 1192.48</p>	 <p>TUB.8167 mgto desvaporizador D y TD r.o. 1180.A3- 1192.61</p>	 <p>TUB.8265 mgto inferior radiador 1.4-1.6 r.o. 1351.J4</p>
 <p>TUB.8266 mgto superior radiador 1.4-1.6 r.o. 1343.J2- 1343.V6</p>	 <p>TUB.8294 mgto inferior radiador 1.8-2.0 r.o. 1351.N1</p>	 <p>TUB.8298 mgto superior radiador 1.4-1.6 r.o. 1343.J3</p>
 <p>TUB.8300 mgto doble calefactor 1.4 r.o. 6464.S3</p>	 <p>TUB.8302 mgto doble calefactor 1.6 r.o. 6464.KX</p>	 <p>TUB.8303 mgto doble calefactor D-TD r.o. 6464.NG- 6464.FZ</p>
 <p>TUB.8307 mgto desvaporizador Diesel y TD r.o. 1180.86</p>	 <p>TUB.6085 mgto de tubo metálico a brida Diesel y TD r.o. 1307.W4</p>	 <p>TUB.8313 mgto de intercambiador a termostato D r.o. 1307.AA</p>
 <p>TUB.8437 mgto superior radiador D-TD r.o. 1343.X2</p>	 <p>TUB.8438 mgto de intercambiador a radiador r.o. 1307.JP</p>	 <p>TUB.08474 mgto desvaporizador Diesel r.o.</p>
 <p>TUB.08475 mgto desvaporizador Diesel r.o.</p>	 <p>TUB.08476 mgto inferior radiador 1.4-1.6 r.o.</p>	 <p>TUB.08477 mgto inferior radiador 1.8-2.0 r.o.</p>
 <p>TUB.08478 mgto de intercambiador a caja termost. r.o.</p>	 <p>TUB.08480 mgto de caja termost. a tubo metálico D-TD r.o.</p>	 <p>TUB.08482 mgto doble calefactor D-TD-DW8 r.o.</p>

CITROËN XSARA - XSARA PICASSO

TUB.08535
 mgto doble calefactor 1.4
 r.o.

TUB.08540
 mgto desvaporizador 2.0 HDi
 r.o.

TUB.08541
 mgto desvaporizador 1.6
 r.o.

TUB.08542
 mgto desvaporizador 1.6
 r.o.

TUB.08533
 mgto superior radiador 2.0 HDi
 r.o.

TUB.08554
 mgto de intercambiador a caja 2.0 HDi
 r.o.

TUB.08555
 mgto doble calefactor 2.0 HDi
 r.o.

TUB.08558
 mgto intercambiador a caja termostato
 r.o.

TUB.08575
 mgto de tubo metálico a racor 2.0 HDi
 r.o.

TUB.08585
 mgto de intercambiador a caja termostato
 2.0 HDi, r.o.

TUB.08586
 mgto de intercambiador a caja termostato
 r.o.

TUB.08587
 mgto de tubo metálico a pipa colector HDi
 r.o.

TUB.08606
 mgto superior radiador 1.4-1.6
 r.o.

TUB.08607
 mgto superior radiador 1.4-1.6
 r.o.

TUB.08609
 mgto superior radiador 1.8-16v - 2.0-16v
 r.o.

TUB.08612
 mgto de radiador a racor 1.9 DW8
 r.o.

TUB.08616
 mgto de botella a caja termostato 1.9D-TD
 r.o.

TUB.08617
 mgto de botella a caja termostato 2.0 HDi
 r.o.

TUB.08618
 mgto superior radiador 1.4
 r.o.

TUB.08619
 mgto superior radiador 1.6
 r.o.

TUB.08620
 mgto superior radiador 1.9 DW8
 r.o.

CITROËN XSARA - XSARA PICASSO



TUB.08621
mgto inferior radiador 1.4-1.6
r.o.



TUB.08622
mgto superior radiador Picasso 2.0 HDi
(no berlina), r.o.



TUB.08623
mgto doble calefactor 1.4-1.6
r.o.



TUB.08624
mgto inferior radiador Picasso 1.6
r.o.



TUB.08625
mgto inferior radiador 1.9 D
r.o.



TUB.08626
mgto doble calefactor 1.9 D
r.o.



TUB.08627
mgto caja termostato a tubo 1.9 D
r.o.



TUB.08628
mgto intercambiador 1.9 D
r.o.



TUB.08629
mgto de botella a caja termostato 2.0 HDi
r.o.



TUB.08630
mgto superior radiador Xsara 2.0 HDi
(no Picasso) r.o.



TUB.08631
mgto inferior radiador 2.0 HDi desde '01
r.o.



TUB.08632
mgto doble calefactor 2.0 HDi
r.o.



TUB.8633
mgto inferior radiador Picasso 2.0 HDi
r.o.



TUB.08634
mgto calefactor Picasso 2.0 HDi
r.o.



TUB.08635
mgto de botella a radiador Picasso 2.0 HDi
r.o.



TUB.08660
mgto calefactor 1.4 - 1.6
r.o.



TUB.08661
mgto calefactor 1.4 - 1.6
r.o.



TUB.08664
mgto inferior radiador Diesel y TurboD
r.o.



TUB.08668
mgto de racor a filtro de partículas HDi
r.o.



TUB.08670
mgto superior radiador 2.0-16v
r.o.